



PROTOCOLO DE INSTALACIÓN DE TAXÍMETROS

VEHÍCULO: CITROËN BERLINGO / E-BERLINGO

Modelos:

Marca	Denominación comercial	Contraseña Homologación	Tipo	Variante	Versiones	PARTE FIJA VIN	Combust.	Motor	Caja de cambios
CITROËN	BERLINGO E-BERLINGO	e2*2007/46*0624	E	TODAS	TODAS	VR7E*****	TODAS	TODAS	TODAS



Rev. 02:

- Anula y sustituye a versiones anteriores.
- Inclusión en el alcance de todas las motorizaciones y cajas de cambios.
- Actualización del nombre de la zona de toma de señal taquimétrica y alimentación

Fdo: Jose Carlos González Ledesma
Responsable de Homologaciones
STELLANTIS ESPAÑA S.A.



MEMORIA DESCRIPTIVA DE INSTALACIÓN DE TAXÍMETROS
MARCA: **CITROËN**
Tipo: **E**

Rev. 02
2/35

1.	OBJETO DEL ESTUDIO	3
2.	CARACTERÍSTICAS DEL VEHÍCULO	3
3.	PREINSTALACIÓN DEL CONCESIONARIO CITROËN	3
3.1	ELEMENTOS DE LA PREINSTALACIÓN	4
3.2	TOMA DE SEÑAL	5
3.3	TOMA DE ALIMENTACIÓN	6
3.4	INSTRUCCIONES DE MONTAJE PRE-INSTALACIÓN CITROËN	7
4.	INSTALACIÓN TALLER INSTALADOR TAXÍMETROS	13
4.1	CAJA ADAPTADORA DE SEÑAL	13
4.2	TAXÍMETROS	13
4.3	IMPRESORAS	15
4.4	MODULO TARIFARIO EXTERIOR	15
5.	INSTALACIÓN DE TAXÍMETRO, IMPRESORA Y MÓDULO TARIFARIO	16
5.1	ESQUEMA DE CONEXIONES	16
5.2	INSTALACIÓN TAXÍMETROS	17
5.3	INSTALACIÓN IMPRESORA	22
5.4	INSTALACIÓN MÓDULO TARIFARIO	26
5.5	EMPLAZAMIENTO DE LA CAJA DE CONEXIONES	30
6.	EMPLAZAMIENTO DE ACCESORIOS	31
6.1	MÓDULO DE EMERGENCIAS	31
6.2	EMISORA DE RADIO	32
7.	INSTRUCCIONES DE DESMONTAJE	33



1. OBJETO DEL ESTUDIO

El presente informe técnico define la preinstalación de taxímetros del fabricante **CITROËN** y las directrices de la instalación de los taxímetros por los talleres autorizados para el vehículo **CITROËN BERLINGO**.

El fabricante, a través de su Red de servicios oficiales autorizados **CITROËN**, se responsabiliza de preparar la toma de señal de velocidad y la toma de alimentación eléctrica de corriente continua 12 V, y una toma de negativo directo, para la posterior instalación, por parte de talleres autorizados instaladores de taxímetro, de los componentes que configuran el taxímetro y sus accesorios (caja adaptadora de señal, taxímetro, módulo tarifario etc.).

En el punto 3 se definen todos los pasos necesarios para la preinstalación por parte del taller oficial de CITROËN.

En el punto 3 se muestra el precinto de CITROËN y se define el emplazamiento previsto y el conexionado de los componentes propios de un taxi de acuerdo con las indicaciones del fabricante del vehículo, teniendo que ser observadas siempre las prescripciones establecidas por el Reglamento General de Vehículos (RD2822/1998), y en particular, cuando aplique, de los Reglamentos CEPE/ONU nº10, CEPE/ONU nº21, CEPE/ONU nº46 y Directiva 77/646/CEE y o Reglamento CEPE/ONU nº125.

2. CARACTERÍSTICAS DEL VEHÍCULO

Los vehículos cubiertos por el presente protocolo son los vehículos marca **CITROËN**, con denominación comercial **BERLINGO**, tipo **E**, y contraseña de homologación **e2*2007/46*0624**.

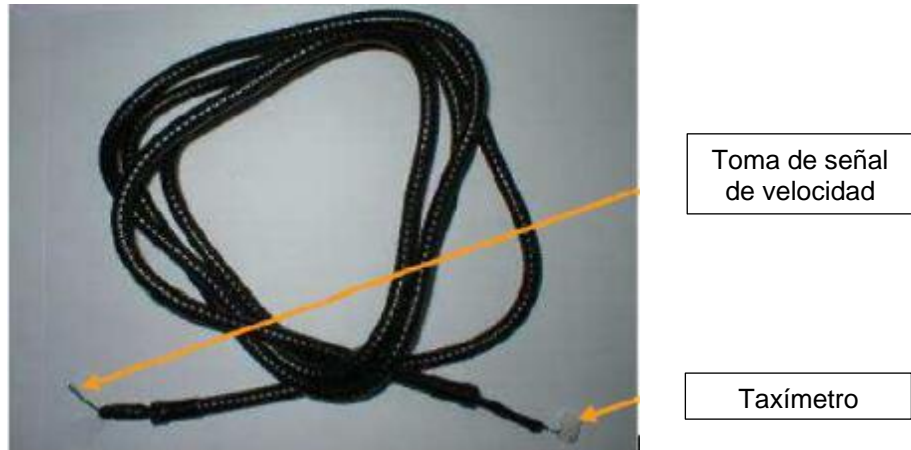
3. PREINSTALACIÓN DEL CONCESIONARIO

El servicio autorizado CITROËN debe realizar la preparación de la toma de señal, la toma de alimentación eléctrica de corriente continua 12V y una toma a negativo directo, con su correspondiente precintado.

A continuación, se detallan los elementos necesarios para dicha preinstalación y se describe a modo general cómo extraer la señal y la alimentación, así como su precintado.

3.1 **ELEMENTOS UTILIZADOS**

3.1.1 **Manguera blindada de señal de 1 hilo.**



La manguera lleva en su interior 1 cable de sección 0,50 mm. Para las instalaciones en vehículos de la marca CITROËN, solo se utiliza el cable que es el de señal, para la caja adaptadora.

Manguera blindada con casquillos remachados para caja adaptadora de impulsos de taxímetro de aproximadamente 150 cm. de largo. Alambre corrugado de 8 mm de diámetro, distancia entre máximos de hélice inferior a 3 mm. Resistencia a la tracción 3.200 kg/cm.

El material de la manguera es de VINPLAST TM10 VINKE con recubrimiento plástico. El terminal para funda es de material F-811 acabado pavonado.

3.1.2 **Precintos**

Para las conexiones que deban ser precintadas se utilizará alambre corrugado y precintos de plástico del tipo Roto-Tool / Roto-Seal, similar a la de la siguiente imagen



El alambre corrugado para precinto suele ser de polipropileno y acero inoxidable, con las siguientes características:

- Diámetro total: 0,75 – 0,80 mm
- Diámetro del corrugado: 0,30 mm
- Distancia entre máximos de hélice inferior a 3 mm,
- Diámetro del cable principal interior: 0,45 mm
- Resistencia a tracción: igual o superior a 3.200 kg/cm.

En el precinto de CITROËN deberá ser de color azul o rojo y constar la numeración: CIT XXXXX, siendo un número correlativo asignado por el concesionario para la identificación de cada instalación efectuada.

Los precintos se situarán en una zona de fácil acceso y visibilidad de cara a futuras inspecciones en la ITV.

Todos los precintos deben de cumplir los requisitos establecidos en el Anexo III del Real Decreto 244/2016, de 3 de junio, por el que se desarrolla la Ley 32/2014, de 22 de diciembre, de Metrología

3.2 TOMA DE SEÑAL

Punto de toma de la señal:

Se extrae de la **vía 14 (hilo 6739) del conector IC01A de 35v NR**, que se encuentra en la VSM (nueva denominación de la BSI desde el 1 de noviembre de 2023) ubicada debajo del volante, bajo la tapadera de salpicadero.

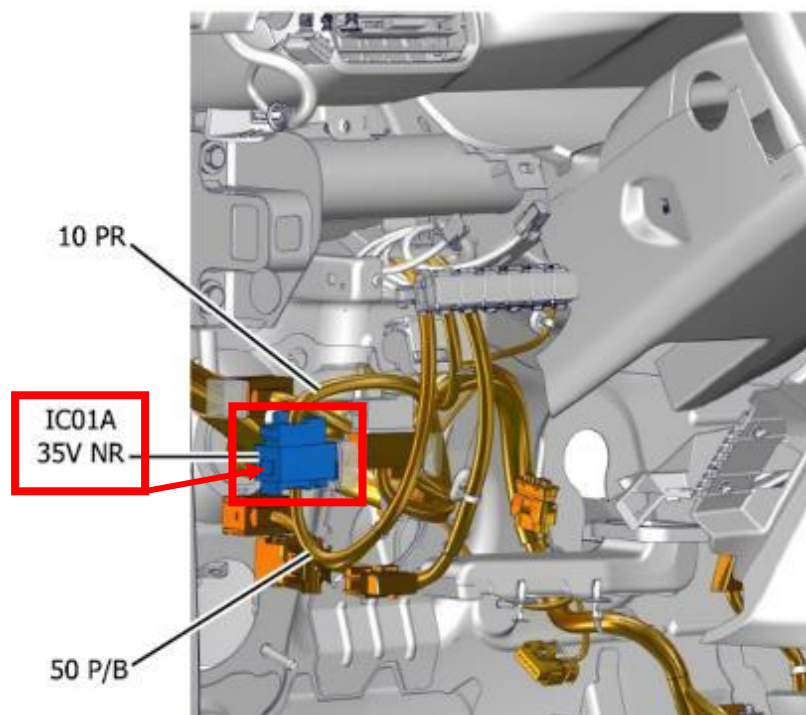
Cableado de toma de señal a la caja adaptadora de señal y conexiones:

La señal se transmite mediante cable corrugado con 1 hilo solamente.

El terminal libre del cable de señal, enfundado en manguera blindada, se dejará disponible en la parte inferior izquierda del salpicadero, junto a la VSM.

Precinto de la toma de señal:

Se precintará la caja en cuyo interior se ubicará el conector **IC01A de 35v NR**, mediante alambre corrugado y precinto de plástico.



Características de la señal de impulsos, proveniente de la caja adaptadora:

Señal Cuadrada

Tensión en Voltios de 0 a 5 v

Frecuencia a 40 km/h: 60 Hz

Frecuencia a 60 km/h: 80 Hz

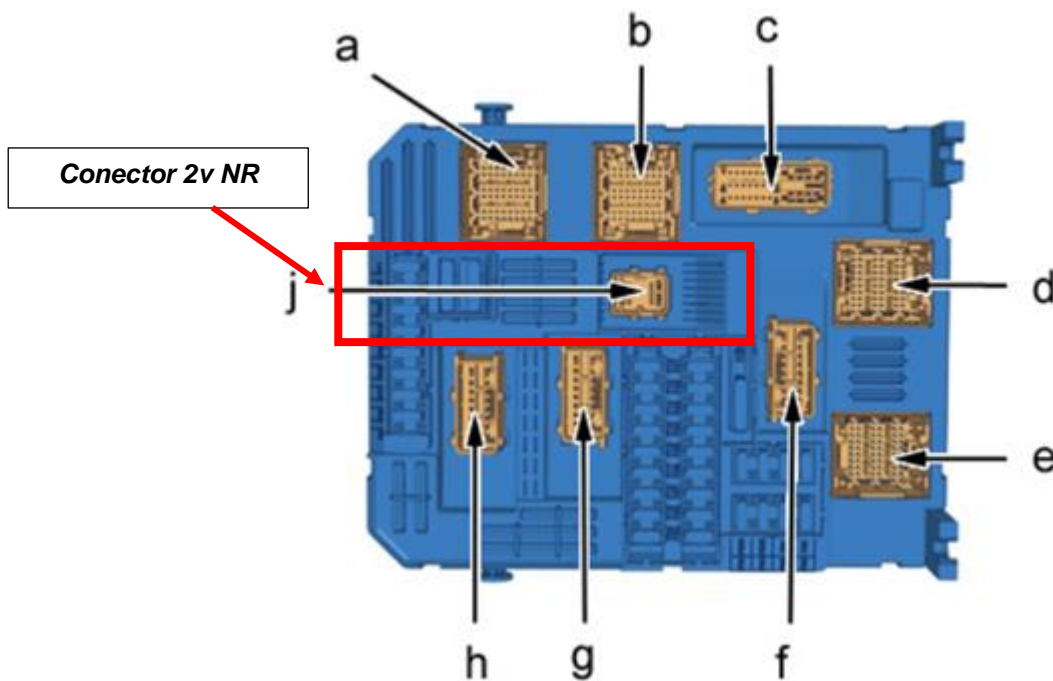
Frecuencia a 80 km/h: 107 Hz

Frecuencia a 120 km/h: 160 Hz

Para más detalle de la instalación, ver punto 3.4.

3.3 TOMA DE ALIMENTACIÓN

La toma de alimentación eléctrica de corriente continua de 12V se tomará de la **vía 2 del conector 2v NR del VSM** (nueva denominación de la BSI desde el 1 de noviembre de 2023), ésta proviene de la batería y se encuentra protegida por varios fusibles.



Para la toma de alimentación se utilizará dos cables estándar (color rojo y negro) de sección 1,5 mm, del tipo que se muestra, con portafusibles aéreo en el positivo. Longitud de 50 cm para ambos cables:



Ambos cables irán enfundados en un cable de material plástico auto extingüible.

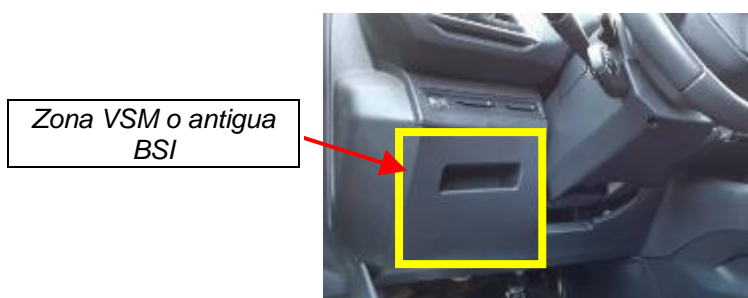
Para más detalle de la instalación, ver punto 3.4.1.3.

3.4

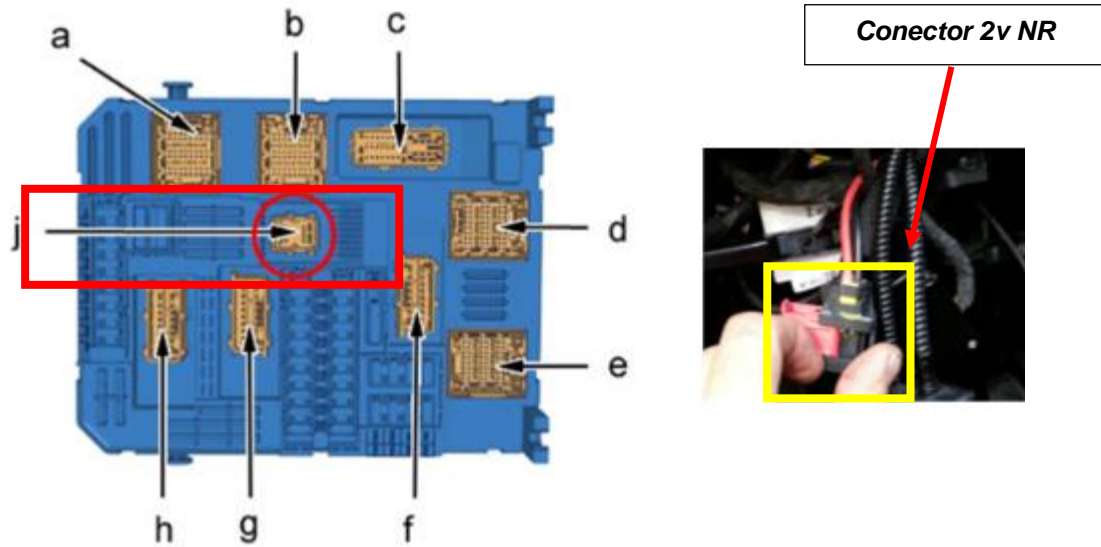
INSTRUCCIONES PARA LA PRE-INSTALACION DEL SERVICIO OFICIAL AUTORIZADO CITROËN

3.4.1 EMPLAZAMIENTO DE LOS ELEMENTOS SUJETOS A INTERVENCIÓN

La **señal de velocidad** (analógica) se tomará en el **conector IC01A de 35v NR** situado en la parte inferior izquierda del salpicadero VSM (nueva denominación de la BSI desde el 1 de noviembre de 2023), entre el volante y la puerta del conductor, sobre la **vía nº14** (hilo 6739) de dicho conector.

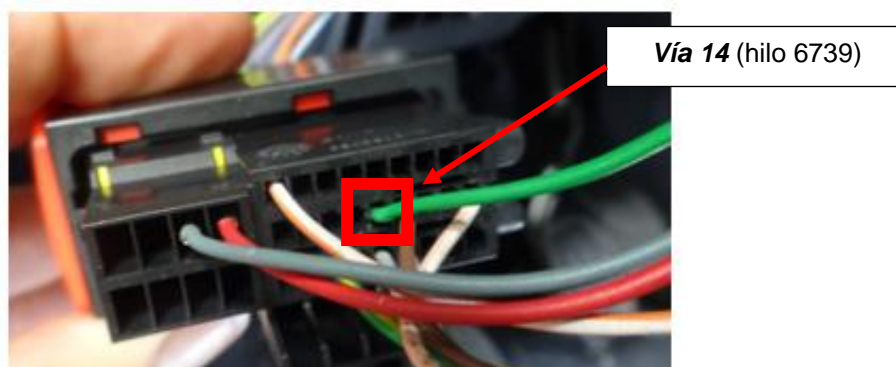
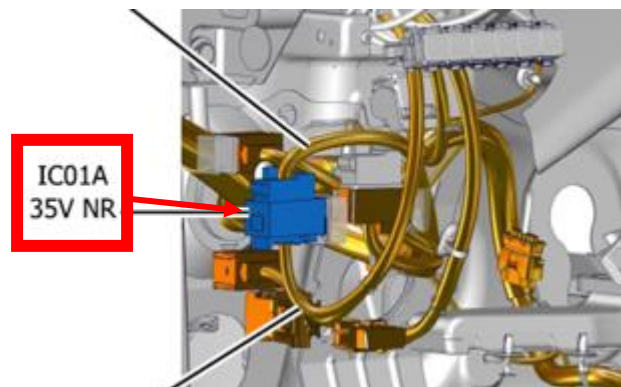


La **toma de alimentación eléctrica** de corriente continua de 12V se tomará del **conector 2v NR** del VSM (nueva denominación de la BSI desde el 1 de noviembre de 2023), ésta proviene de la batería y se encuentra protegida por varios fusibles.



3.4.1.1 CONEXIÓN DE LA SEÑAL DE VELOCIDAD (TOMA TAQUIMÉTRICA)

Se desmontan las tapas anterior e inferior de la **zona de la VSM** (nueva denominación de la BSI desde el 1 de noviembre de 2023), zona izquierda e inferior bajo el volante, después, se localizará el **conector IC01A de 35v NR** y una vez extraído de su conexión al vehículo se localizará la **vía 14** (hilo 6739) del mismo.





MEMORIA DESCRIPTIVA DE INSTALACIÓN DE TAXÍMETROS

MARCA: **CITROËN**

Tipo: **E**

Rev. 02

9/35

Se extraerá el conector **IC01A de 35v NR** y en la **vía 14** del conector hembra, se soldará o se conectará por el lado opuesto el **cable con manguera** por donde circulará la señal.

El cable de señal se enfundará en la manguera blindada de **150 cm de longitud** con un hilo de **0.5 mm de diámetro** en su interior y la terminación se embridará al mazo de cables del conector para impedir su desmontaje.



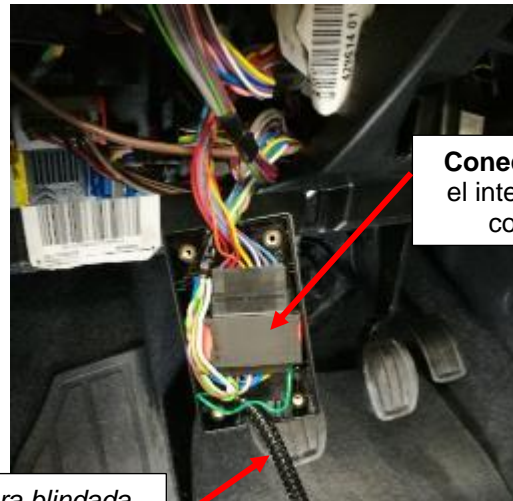


3.4.1.2 PRECINTADO DE CONEXIÓN DE LA SEÑAL DE VELOCIDAD (TOMA TAQUIMÉTRICA)

La manguera blindada quedará fijada, junto con el resto de los **cables de entrada y el conector IC01A de 35y NR**, en el interior de en una **caja contenedora de plástico**, precintada posteriormente por el concesionario Citroën, como se muestra a continuación:



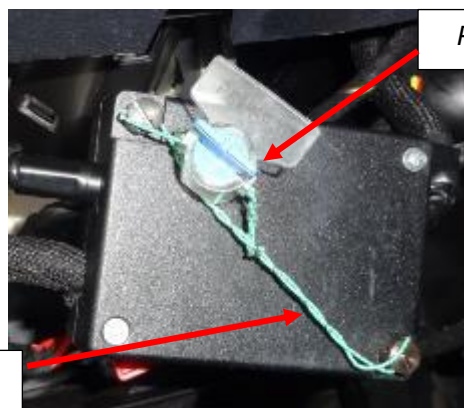
Caja contenedora



Conector IC01A en el interior de la caja contenedora

Manguera blindada

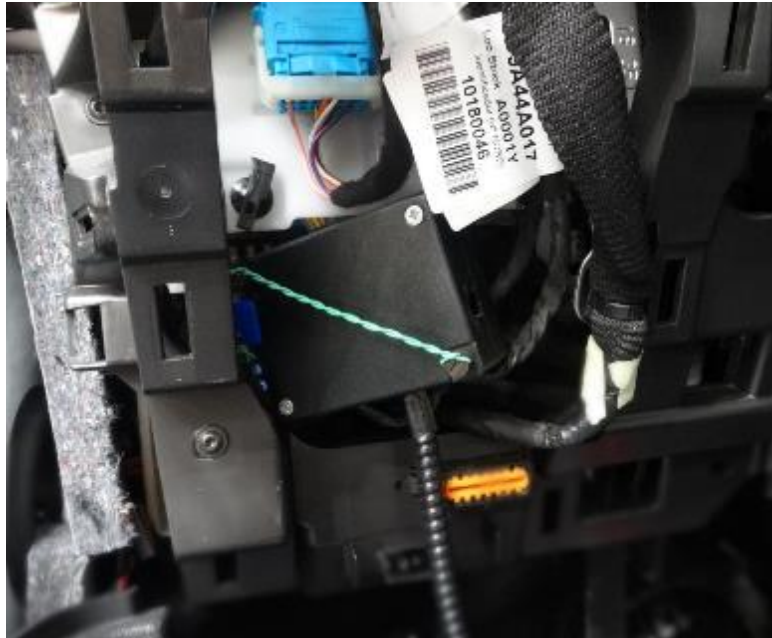
Se procederá a precintar la caja contenedora de plástico, para ello pasaremos el alambre corrugado por los dos tornillos con cabeza perforada y situando el precinto plástico CITROËN para cerrar la unión.



Precinto CITROËN

Cable corrugado

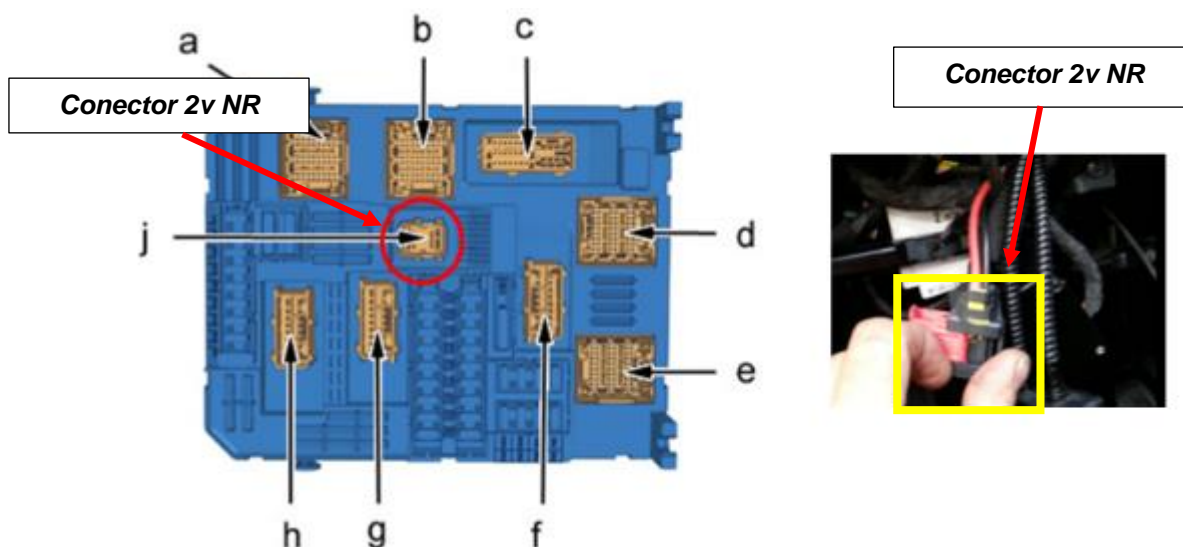
La caja contenedora precintada se colocará en la cavidad de la zona (nueva denominación de la BSI desde el 1 de noviembre de 2023) y la manguera blindada que sale de la misma se enrollará y se dejará junto a ella, como se muestra a continuación.



Todos los precintos deben de cumplir los requisitos establecidos en el Anexo III del Real Decreto 244/2016, de 3 de junio, por el que se desarrolla la Ley 32/2014, de 22 de diciembre, de Metrología.

3.4.1.3 CONEXIÓN TOMA DE ALIMENTACIÓN Y MASA

La toma de alimentación eléctrica de corriente continua de 12V se tomará de la **vía 2 del conector 2v NR** del VSM (nueva denominación de la BSI desde el 1 de noviembre de 2023), ésta proviene de la batería y se encuentra protegida por varios fusibles.





MEMORIA DESCRIPTIVA DE INSTALACIÓN DE TAXÍMETROS

MARCA: **CITROËN**

Tipo: **E**

Rev. 02

12/35

Se realizarán las conexiones a positivos con sus correspondientes fusibles aéreos y un negativo de masa, protegiendo el cableado.

Posteriormente los cables de alimentación se enfundarán en un cable de material plástico autoextinguible y se llevarán un positivo y un negativo de batería hasta la caja adaptadora de señal situada en la zona de la VSM (nueva denominación de la BSI desde el 1 de noviembre de 2023) bajo volante lado conductor.

4 ELEMENTOS A INSTALAR POR TALLERES INSTALADORES DE TAXÍMETROS

4.1 **CAJA ADAPTADORA DE SEÑAL**

La caja adaptadora de señal, si fuera necesaria, cavidad de la zona VSM (nueva denominación de la BSI desde el 1 de noviembre de 2023).

Para más detalles ver punto 5.5.

4.2 **TAXÍMETROS**

Son aptos para instalarse taxímetros tipo tablero y de retrovisor, excluyéndose los taxímetros de techo. Todos ellos pueden disponer de periféricos en caso de no llevarlos integrados, tales como impresoras, lector de tarjetas de crédito, etc.

A continuación, se detalla a modo de ejemplo diferentes tipos de taxímetros instalables. Todos ellos son de **señal analógica**. En caso de existir, se podrán incluir otros taxímetros de tablero y retrovisor siempre y cuando cumplan con la normativa y puedan ubicarse dentro de los límites que se describen en el presente informe.

- **Taxímetros de tablero sin impresora integrada:**



Taxímetro de tablero simple. Éste incluye únicamente el monitor. Deben disponer y ser compatibles con impresoras periféricas.



Taxímetro de tablero con monitor y terminal punto de venta en un solo módulo. Éstos deben disponer y ser compatibles con impresoras periféricas.

- **Taxímetros de tablero con impresora integrada:**



Taxímetro de tablero con monitor, impresora y terminal punto de venta en un solo módulo.



Taxímetro de tablero con monitor e impresora en un solo módulo.



Taxímetro de tablero con monitor, impresora y terminal punto de venta en un solo módulo. Este tipo de taxímetro incluye otro **módulo** que corresponde al de **emergencias** y en el que se integra la caja adaptadora de señal.

- **Taxímetros de espejo**



Taxímetro de espejo reemplazando o superpuesto al espejo retrovisor original del vehículo. Éstos deben poder ser instalados en el mismo soporte del espejo original, y deberán ser compatibles con impresoras periféricas.

NOTA: Solamente están permitidos los taxímetros de espejo sin impresora integrada.

Todos ellos tendrán que cumplir con la siguiente reglamentación:

- **Reglamento CEPE/ONU nº 10** de la Comisión Económica de las Naciones Unidas para Europa (CEPE) relativa a las prescripciones uniformes relativas a la homologación de los vehículos en lo que concierne a su **compatibilidad electromagnética**.
- En el caso de **taxímetros de espejo, Reglamento CEPE/ONU nº 46**, de la Comisión Económica para Europa (CEPE) de las Naciones Unidas, sobre las prescripciones uniformes sobre la homologación de los dispositivos de visión indirecta y los vehículos de motor en lo referente a la instalación de dichos dispositivos.
- **Orden ICT/155/2020**, de 7 de febrero, por la que se regula el control metrológico del Estado de determinados instrumentos de medida.
- **Reglamento CEPE/ONU nº 21** de la Comisión Europea de las Naciones Unidas para Europa (CEPE) de las prescripciones uniformes relativas a la homologación de los vehículos en lo que concierne a su acondicionamiento interior.

Dependiendo del tipo y marca de taxímetro, se dispone de un tipo de fijación u otro. Para los taxímetros de tablero, las fijaciones irán dispuestas sobre el salpicadero, en la zona central derecha. Para los modelos de vehículo con GPS esta zona se verá desplazada X mm respecto esta zona central.



La zona de ubicación del taxímetro debe cumplir con lo especificado en el Anexo A del presente informe.

Todos los taxímetros indicados pueden montarse indistintamente en vehículos equipados o no con navegador de origen.

4.3 **IMPRESORAS**

Para los taxímetros que no dispongan de impresora integrada, ésta irá dispuesta en las zonas definidas en el punto 5.3.

Las impresoras deberán cumplir con el **Reglamento CEPE/ONU nº 10** de la Comisión Económica de las Naciones Unidas para Europa (CEPE) relativa a las prescripciones uniformes relativas a la homologación de los vehículos en lo que concierne a su compatibilidad electromagnética.

4.4 **MÓDULO TARIFARIO**

La ubicación del módulo tarifario y su sistema de fijación dependerá de las prescripciones de la Comunidad Autónoma donde se vaya a prestar servicio de taxi.

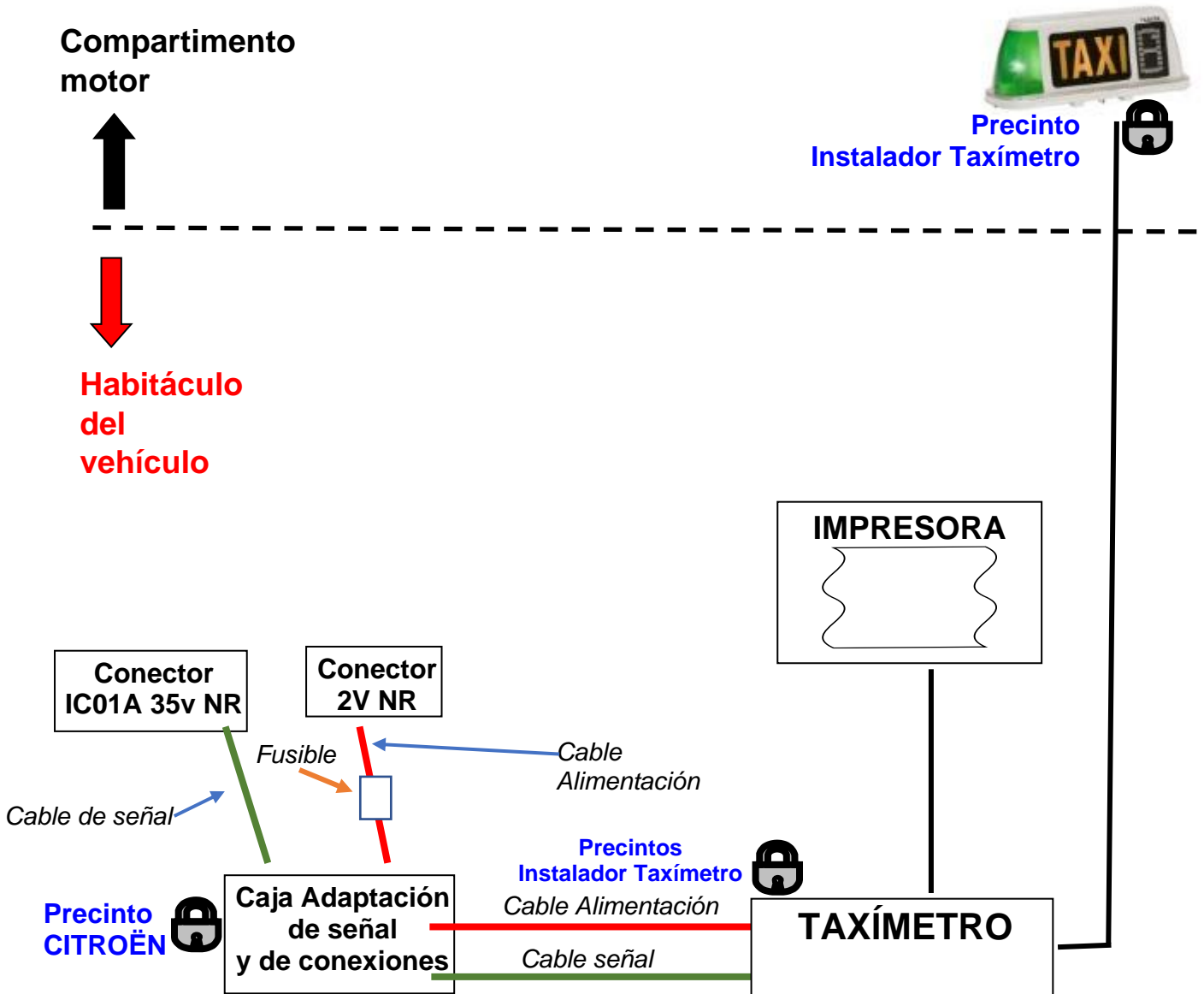
Las ubicaciones inicialmente previstas son:

- **Opción 1:** Atornillado y centrado sobre el techo del vehículo, zona delantera central a unos 400 mm de la luna parabrisas.
- **Opción 2:** Desplazado 200 mm del eje central y 250 mm del parabrisas, irá fijado mediante placa imantada sobre el techo o directamente sobre la barra portaequipajes.

Todos los módulos instalados deberán cumplir con el **Reglamento CEPE/ONU nº 10** de la Comisión Económica de las Naciones Unidas para Europa (CEPE) relativa a las prescripciones uniformes relativas a la homologación de los vehículos en lo que concierne a su compatibilidad electromagnética.

5 INSTRUCCIONES DE INSTALACIÓN DE TAXÍMETRO, IMPRESORA Y MÓDULO TARIFARIO

5.1 ESQUEMA DE CONEXIONES:

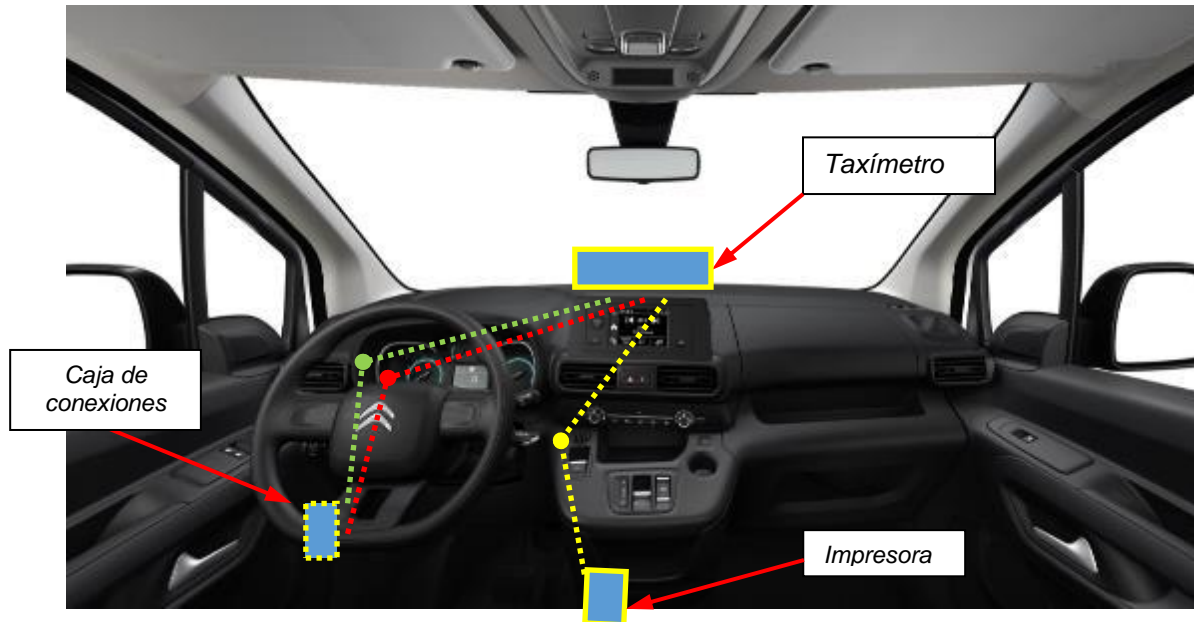


Fusible: Capacidad en función de los elementos a conectar, valor marcado por el fabricante del elemento o dispositivo.

En este esquema se indica a título orientativo los diferentes equipos y las conexiones entre ellos, indicando claramente cuál es la preinstalación del concesionario.

5.2 INSTALACIÓN DE TAXÍMETRO:

5.2.1 TAXÍMETRO DE TABLERO



El taxímetro se deberá situar en la zona central del salpicadero, asegurando la **no interferencia con en la zona del AIRBAG del copiloto y la visibilidad para los pasajeros.**

La cota de posicionamiento desde la arista del salpicadero será entre 2,5 y 3 cm. El soporte del taxímetro no debe sobrepasar la línea horizontal de relieve del salpicadero



Esta distancia a la arista del salpicadero garantiza el montaje de cualquier tipo de taxímetro.



MEMORIA DESCRIPTIVA DE INSTALACIÓN DE TAXÍMETROS

MARCA: **CITROËN**

Tipo: **E**

Rev. 02
18/35

Se debe montar un soporte alto para taxímetro independientemente de la pantalla que equipe el vehículo en su parte central, asegurando así la visibilidad del mismo por parte de los pasajeros.

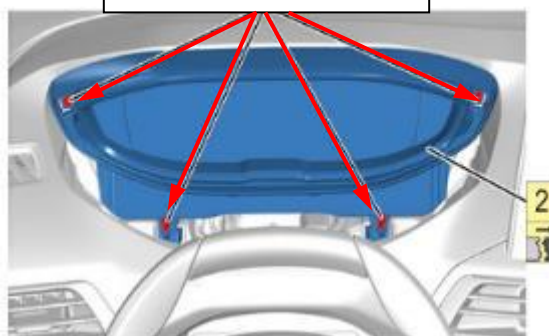


El cableado del taxímetro discurrirá desde la caja de conexiones, zona VSM (nueva denominación de la BSI desde el 1 de noviembre de 2023), hasta la conexión con el taxímetro de salpicadero, a través del interior del salpicadero para lo cual usaremos una guía pasacables y si fuera necesario se extraería el cuadro de instrumentos del vehículo.



Cableado para Taxímetro a través de cuadro de instrumentos

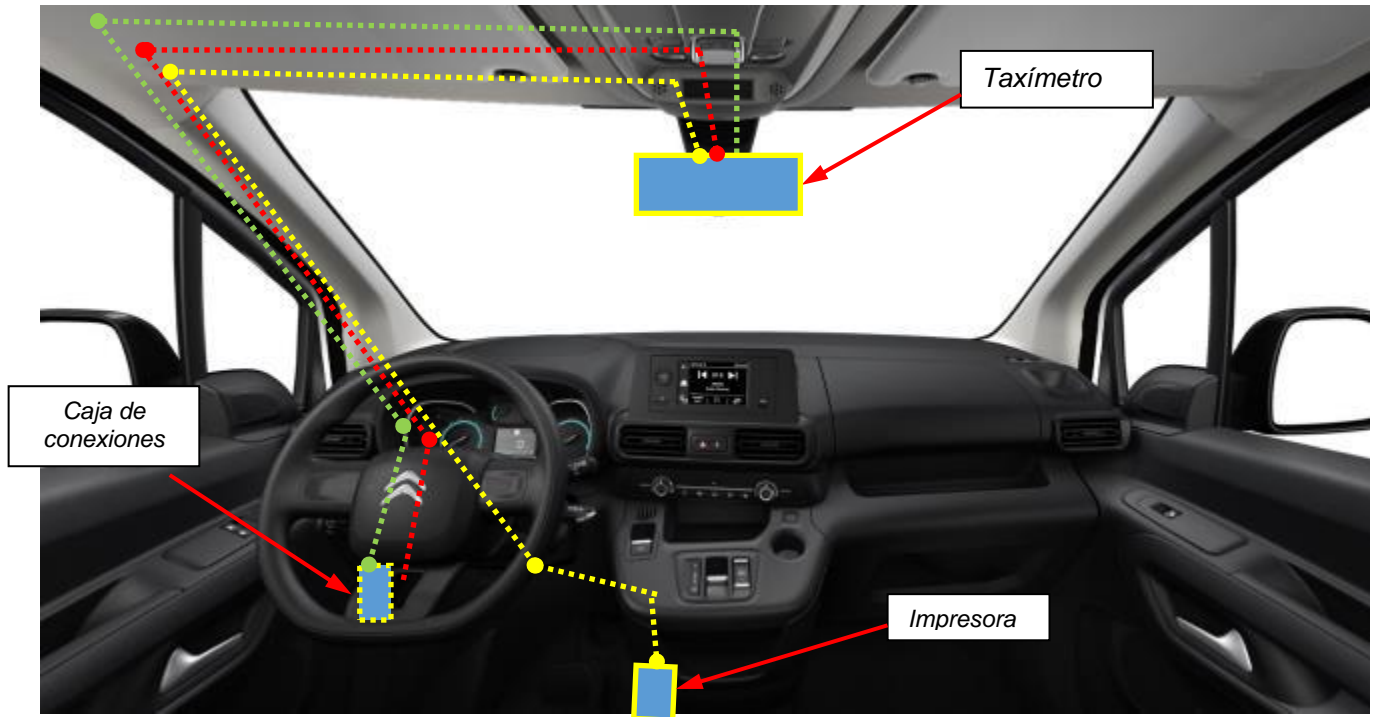
Tornillos para extracción de cuadro de instrumentos



5.2.2 TAXÍMETRO DE ESPEJO

Existen 2 tipos de taxímetros de espejo:

- **Opción 1:** El que se reemplaza por el original, aprovechando su punto de sujeción.
- **Opción 2:** El que se sobrepone sobre el espejo original con fijación de correíllas tipo velcro.



En el caso de la sustitución del espejo original (**Opción 1**), desmontamos el espejo original del soporte de tres garras que está pegado sobre la luna, sobre el cual montaremos el nuevo espejo con taxímetro incorporado.





En el caso de realizar la instalación de taxímetro de retrovisor superpuesto sobre el retrovisor original (**Opción 2**), lo instalaremos utilizando las correas que trae el mismo adaptándolos firmemente al retrovisor original.

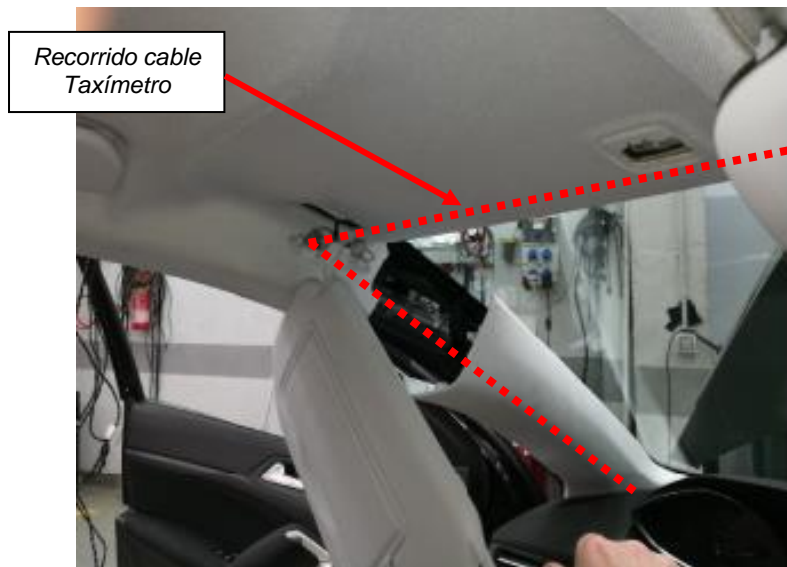


Recorrido cable
Taxímetro



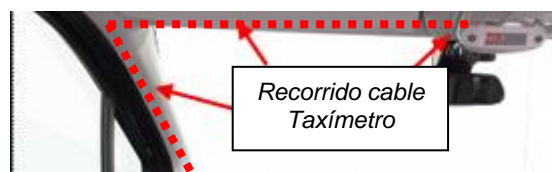
Correas de anclaje

Para la conexión del taxímetro seguiremos las siguientes instrucciones para ambos casos. Desmontamos el parasol izquierdo y el guarnecido lateral izquierdo del pilar A, para encaminar el mazo del aparato taxímetro por el interior del mismo.



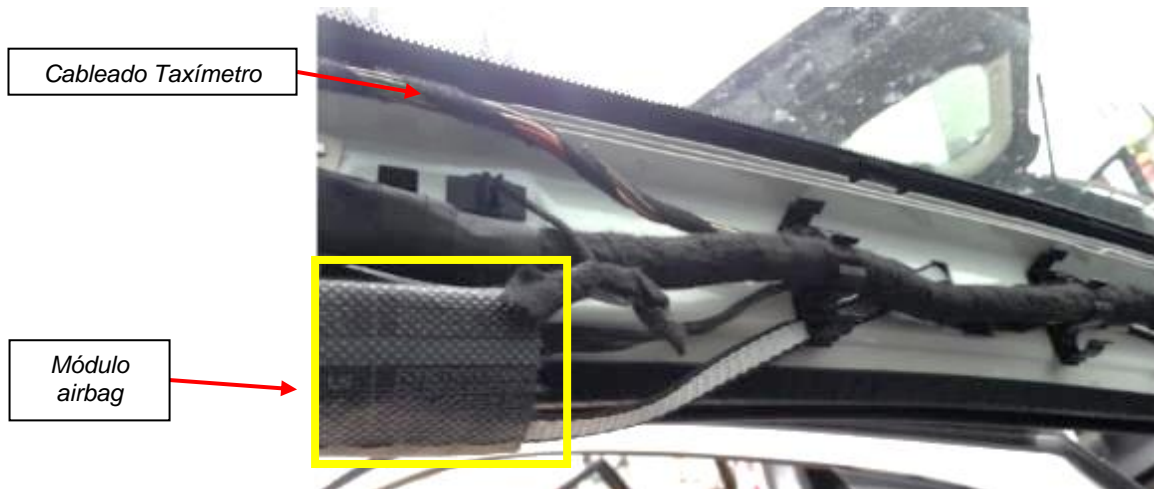
Recorrido cable
Taxímetro

Ahora, encaminamos el mazo de conexiones del taxímetro de espejo a través del guarnecido de techo hasta el montante pilar A izquierdo.



Recorrido cable
Taxímetro

IMPORTANTE: El mazo de conexiones del taxímetro deberá discurrir por el interior de guarnecido del pilar A siempre por encima del módulo de airbag lateral y asegurando la no interferencia del mismo con la zona de despliegue del airbag.



Por el interior del pilar A fijaremos el mazo de conexiones en las grapas libres que van situadas en el mismo montante. Bajaremos el cable por todo el montante hasta la junta de puerta, por el interior de ésta, meteremos el cable hasta la zona de la caja adaptadora de señal.



Una vez finalizada la instalación, se procederá a precintar la conexión del cable de señal con el taxímetro.

Todos los precintos deben de cumplir los requisitos establecidos en el Anexo III del Real Decreto 244/2016, de 3 de junio, por el que se desarrolla la Ley 32/2014, de 22 de diciembre, de Metrología.

5.3 INSTALACIÓN DE IMPRESORA

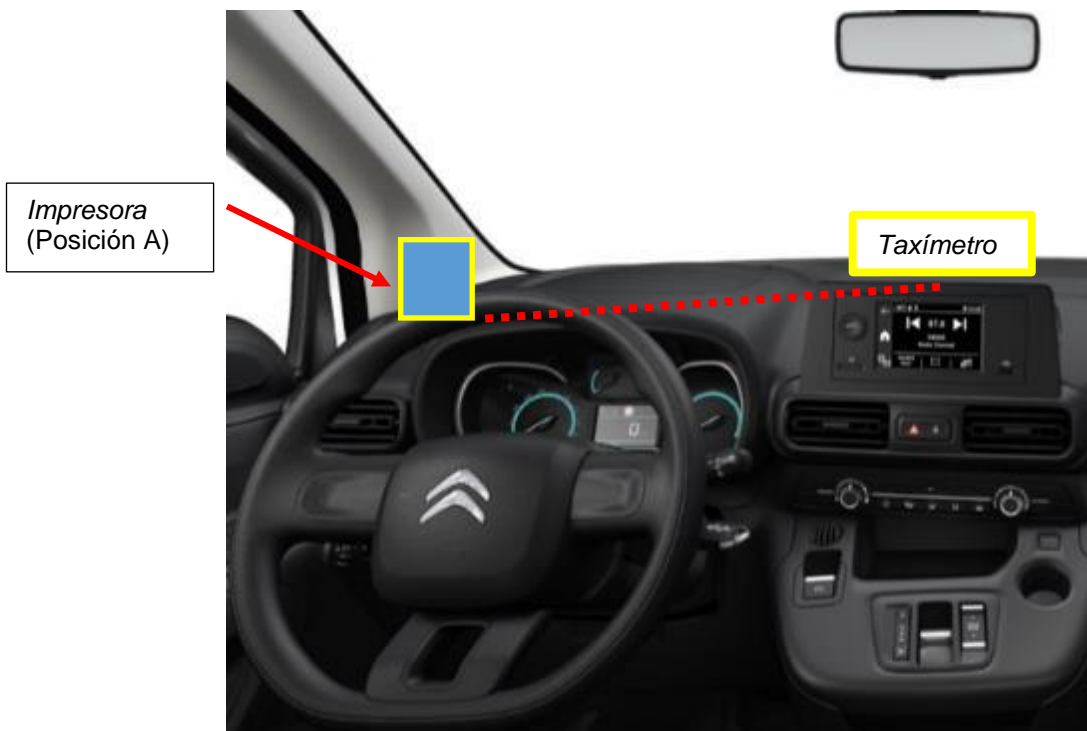
Dependiendo del tipo de taxímetro instalados y de la ubicación elegida para la impresora las opciones de instalación son las siguientes:

- **Opción 1:** Taxímetro de Tablero e impresora en el lado izquierdo del salpicadero (**Posición A**) o en el módulo central (**Posición B**).
- **Opción 2:** Taxímetro de Espejo e impresora parte izquierda del salpicadero (**Posición A**) o en el módulo central (**Posición B**).

5.3.1 Opción 1:

La conexión de la **impresora con taxímetro de tablero sobre el aireador lado izquierdo (Posición A)**, la realizamos directamente desde el Taxímetro. La impresora se fijará con velcro al salpicadero.

El cableado de conexión de la impresora irá, pasando por el taladro del salpicadero, hasta la parte final del salpicadero, por el interior del mismo. Nos ayudaremos de una guía pasacables para llevar la manguera. Si fuera necesario, podemos desmontar el cuadro de instrumentos.





La conexión de la **impresora con taxímetro de tablero en el módulo central (Posición B)**, la realizamos directamente desde el Taxímetro. La impresora se fijará con velcro al lateral del módulo central.

El cableado de conexión de la impresora irá, pasando por el taladro del salpicadero, hasta la parte baja del salpicadero, por el interior del mismo. Nos ayudaremos de una guía pasacables para llevar la manguera. Si fuera necesario, podemos desmontar el cuadro de instrumentos.



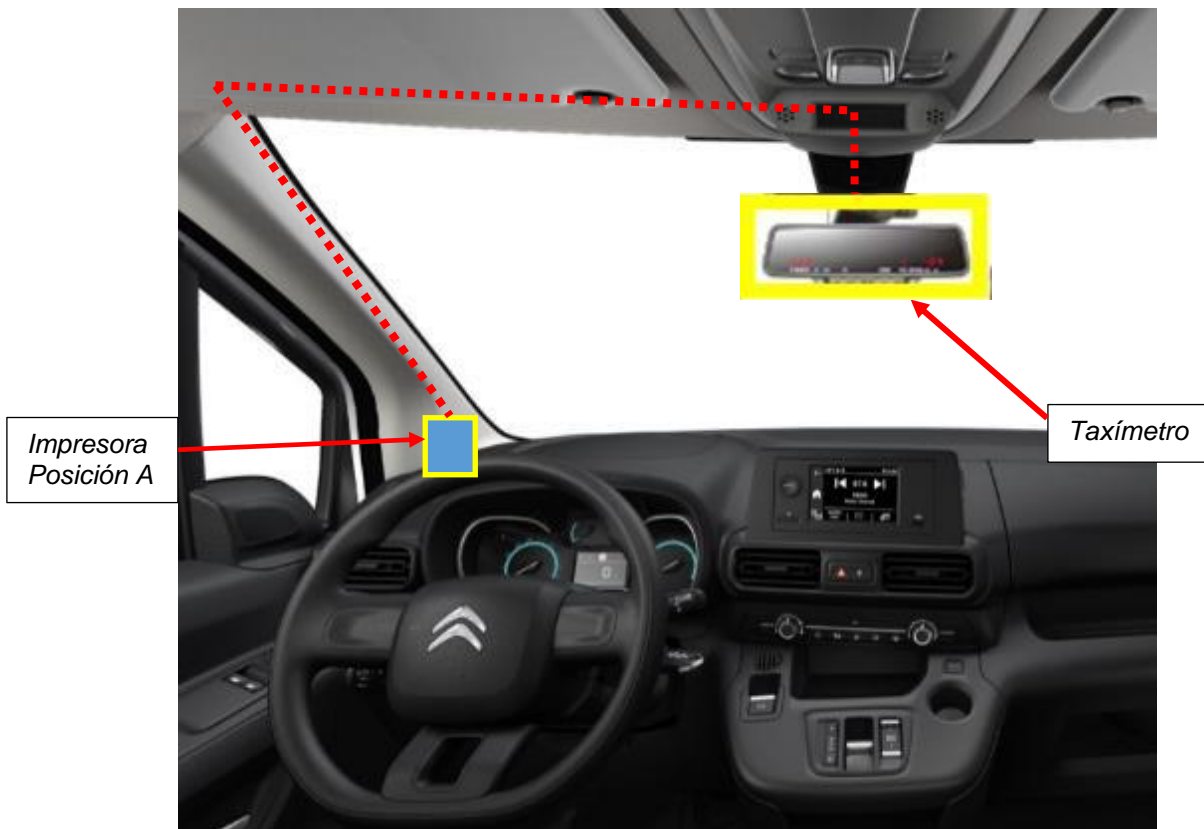
Las impresoras deberán cumplir con el **Reglamento CEPE/ONU nº 10** de la Comisión Económica de las Naciones Unidas para Europa (CEPE) relativa a las prescripciones uniformes relativas a la homologación de los vehículos en lo que concierne a su compatibilidad electromagnética.

5.3.2.: Opción 2:

Las conexiones de la **impresora sobre el aireador con taxímetro de espejo (Posición A)** irán encaminadas por dentro del guarnecido de techo, y del guarnecido lateral de para brisas lado izquierdo, de ahí lo sacaremos a la impresora.

Esta instalación es igual que la instalación del taxímetro de espejo y del módulo tarifario, descrita en el punto 2 y 4.

Una vez situados los cables en la parte inferior del montante parabrisas, llevaremos el cable de la impresora hasta la zona del aireador izquierdo del salpicadero.



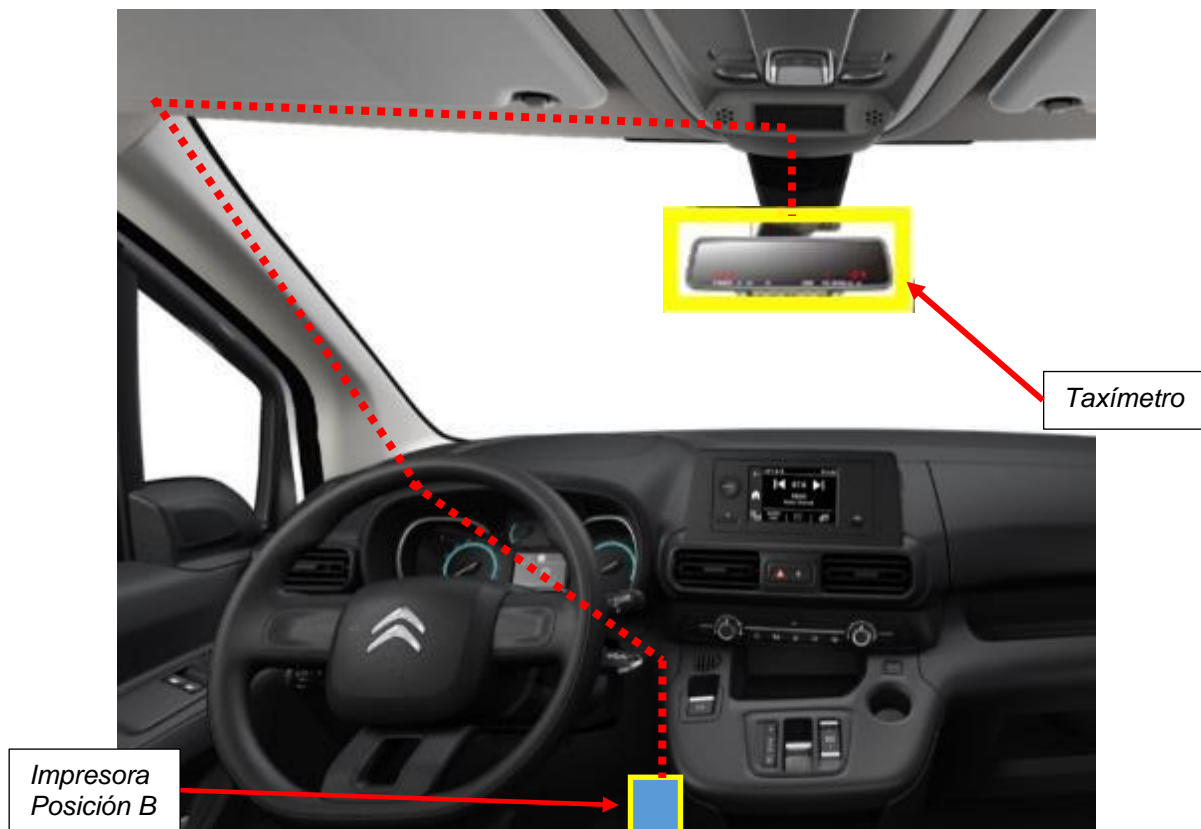
IMPORTANTE: El mazo de conexiones de la impresora deberá discurrir por el interior de guarnecido del pilar A siempre por encima del módulo de airbag lateral y asegurando la no interferencia del mismo con la zona de despliegue del airbag.



Las conexiones de la **impresora en el módulo central (Posición B)**, irán encaminadas por dentro del guarnecido de techo, y del guarnecido lateral de para brisas lado izquierdo, de ahí lo encaminaremos, por detrás del cuadro de instrumentos, hacia la parte inferior del salpicadero.

Esta instalación es igual que la instalación del taxímetro de espejo y del módulo tarifario, descrita en el punto 2 y 4.

Una vez situados los cables en la parte inferior del salpicadero, llevaremos el cable del taxímetro hasta la zona del módulo central del salpicadero para conectarlo a la impresora. Será necesario el desmontaje del cuadro de instrumentos, instrucciones de desmontaje anexas.



IMPORTANTE: El mazo de conexiones de la impresora deberá discurrir por el interior de guarnecido del pilar A siempre por encima del módulo de airbag lateral y asegurando la no interferencia del mismo con la zona de despliegue del airbag.

Las impresoras deberán cumplir con el **Reglamento CEPE/ONU nº 10** de la Comisión Económica de las Naciones Unidas para Europa (CEPE) relativa a las prescripciones uniformes relativas a la homologación de los vehículos en lo que concierne a su compatibilidad electromagnética.

5.4 MÓDULO TARIFARIO

La ubicación y el sistema de fijación del módulo tarifario (luminoso) al techo vendrá determinado por lo dispuesto en los requisitos establecidos por cada Comunidad Autónoma o en su defecto por las Ordenanzas Municipales o texto legal equivalente que regule el servicio de transporte público urbano en automóviles de turismo en el municipio donde se vaya a ejercer la actividad.

El conexionado del taxímetro con el módulo tarifario exterior se deberá de hacer siempre mediante manguera blindada con sus terminales de conexión debidamente precintados. En este caso, el conexionado se realiza con la caja adaptadora.

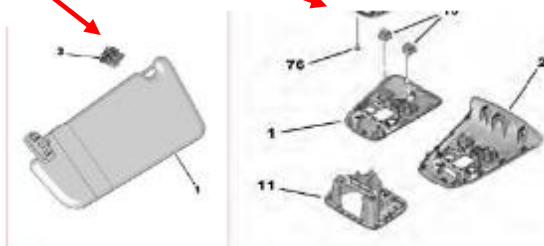
A continuación, se presentan las dos opciones de instalación habilitados para la instalación del módulo tarifario.

5.4.1 **MODULO TARIFARIO CENTRADO Y ATORNILLADO EN TECHO (OPCIÓN 1)**

Para proceder con los taladros de fijación al techo del módulo tarifario atornillado el primer paso es proceder con el desmontaje del plafón de iluminación central interior, desde donde accederemos a la zona prevista para los orificios.



Desmontaje plafón interior y parasol

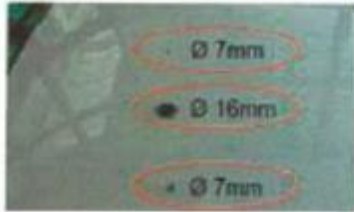




MEMORIA DESCRIPTIVA DE INSTALACIÓN DE TAXÍMETROS
MARCA: **CITROËN**
Tipo: **E**

Rev. 02
27/35

Para el montaje del conjunto luminoso es necesario practicar tres orificios (dos para atornillar el módulo, de $\varnothing 7$ mm, y el otro centrado para la conducción eléctrica, de $\varnothing 16$ mm) en el techo del vehículo. El módulo tarifario irá situado aproximadamente a 400 mm del parabrisas.



Para evitar entradas de agua se utilizará pasta para hacer estancos los taladros de fijación. En el orificio central, utilizar un pasamuros.

Pasamos el cable por el taladro realizado y lo encaminamos desde el módulo a través del guarnecido de techo (si encontramos dificultad para pasar la guía podemos desmontar el parasol de techo), con la ayuda de una guía pasa cables hasta el guarnecido del pilar A izquierdo.

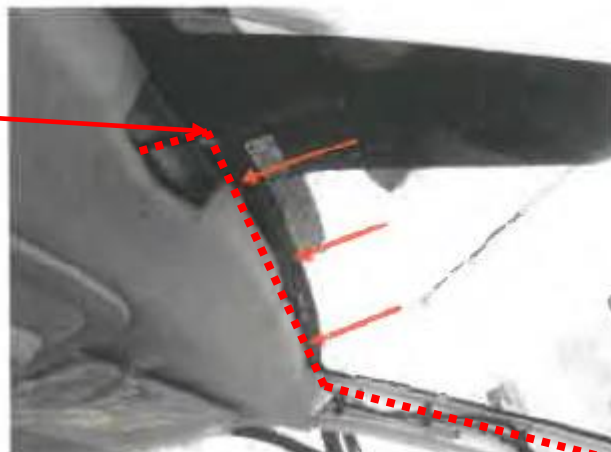


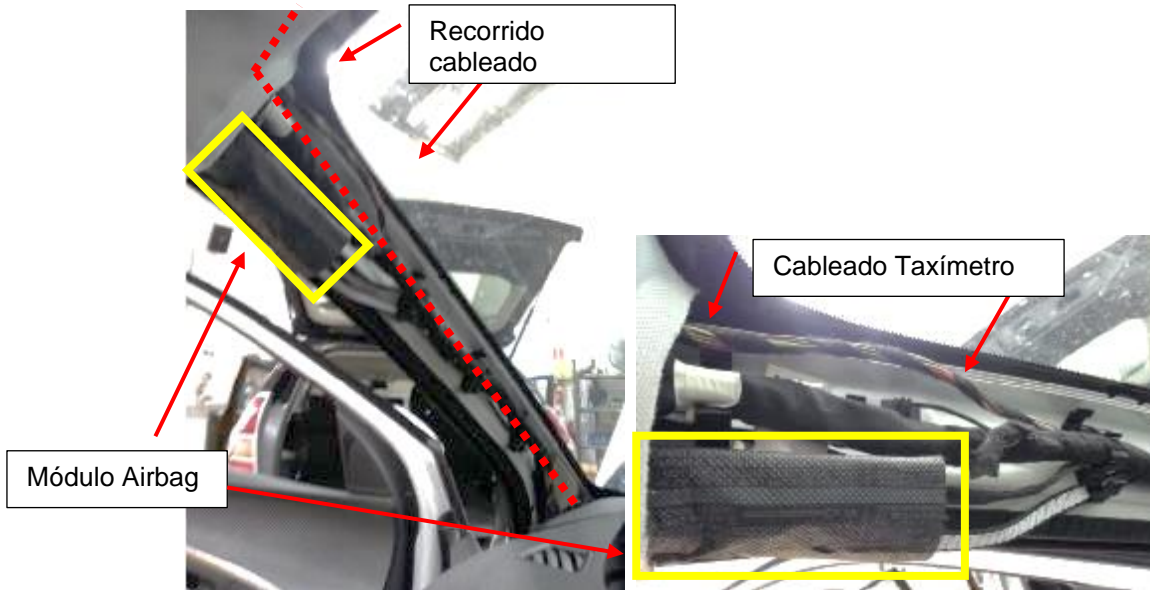
Fijamos el módulo desde abajo con sus tornillos correspondientes.

Una vez pasada la manguera del módulo por el guarnecido de techo, llevamos la misma por el guarnecido hasta la parte izquierda del techo, hasta el montante parabrisas.

Bajaremos la manguera desde el montante parabrisas hasta la zona de conexiones por la goma de puerta.

Recorrido
cableado
Taxímetro





IMPORTANTE: El mazo de conexiones del Taxímetro deberá discurrir por el interior de guarnecido del pilar A siempre por encima del módulo de airbag lateral y asegurando la no interferencia del mismo con la zona de despliegue del airbag.

Finalmente, el mazo completo del módulo tarifario se lleva hasta la VSM (nueva denominación de la BSI desde el 1 de noviembre de 2023), donde se conectará con la caja adaptadora de señal del instalador, con su precinto correspondiente.

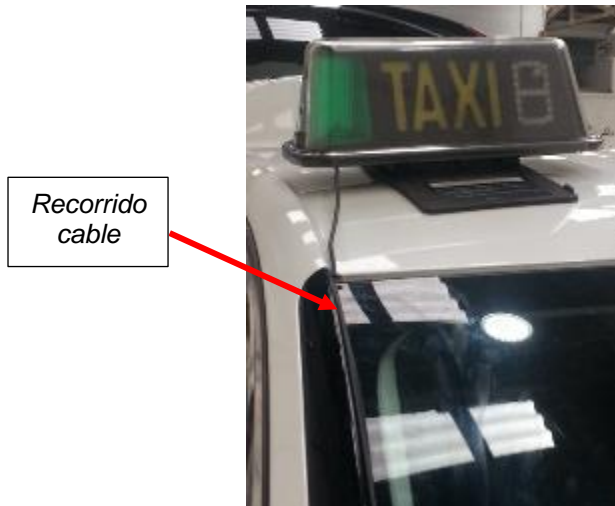
5.4.2 MODULO TARIFARIO DESPLAZADO CON PLACA IMANTADA SOBRE TECHO O SOBRE BARRAS PORTAEQUIPAJES (OPCION 2)

El módulo tarifario se instalará firmemente o bien fijado mediante placa imantada al techo del vehículo o bien sobre la barra portaequipajes. Fijado mediante placa imantada, se posicionará, mirando el coche de frente, en la parte izquierda, a una distancia aproximada de 250 mm desde el parabrisas y a unos 200 mm del eje central del vehículo.

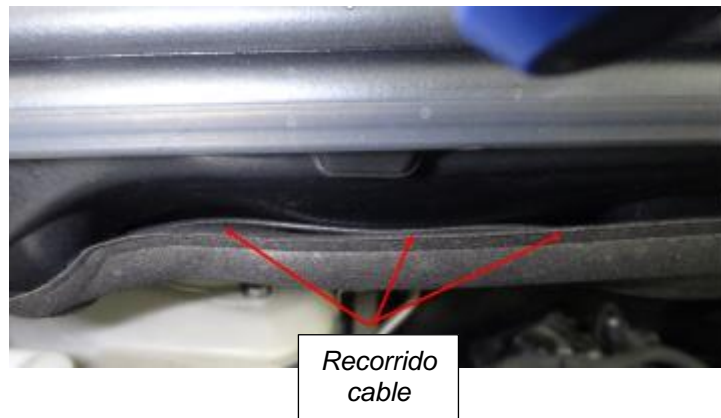




Una vez situado el módulo tarifario sobre el techo, encaminamos el cable por el vierteaguas derecho (en sentido conductor). Para fijar el cable desde el módulo hasta que lo introducimos por el vierteaguas, utilizamos unas grapas adhesivas para sujetar el cable en la chapa del techo.



Llevaremos el cable por el interior del vierteaguas hasta el compartimento motor, ahuecamos un poco la junta que se encuentra en el final de la luna para brisas, y guiamos el cable por el interior del guarnecido del montante parabrisas, por todo el largo de este mismo, hasta que llegamos a la zona de la batería, desde donde guiamos el cable hasta el pasamuros. Desde ahí llegaremos a la zona de la VSM (nueva denominación de la BSI desde el 1 de noviembre de 2023).





Al terminar la instalación se deberá precintar el módulo luminoso. Todos los precintos deben de cumplir los requisitos establecidos en el Anexo III del Real Decreto 244/2016, de 3 de junio, por el que se desarrolla la Ley 32/2014, de 22 de diciembre, de Metrología.

5.5 **EMPLAZAMIENTO DE LA CAJA DE CONEXIONES**

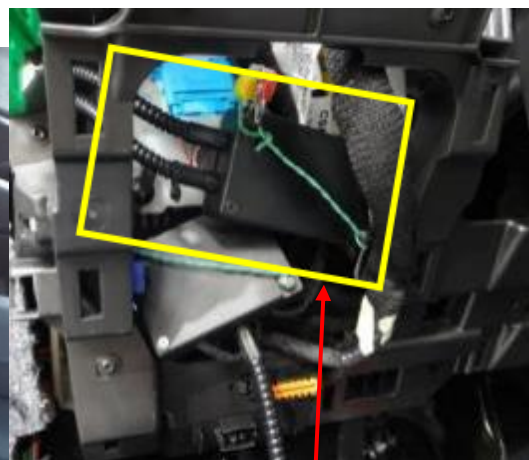
En el caso de que fuese necesario la instalación de una caja convertora de impulsos debido al equipamiento instalado por el instalador/reparador de taxímetro, procedemos a realizar las conexiones con la caja adaptadora de señal, utilizando tanto la manguera blindada con la toma de señal taquimétrica como la alimentación eléctrica dejada por el concesionario en la zona izquierda inferior del conductor, zona de la VSM (nueva denominación de la BSI desde el 1 de noviembre de 2023).

La caja de adaptadora se ubicará en la zona inferior izquierda del salpicadero, dentro del guarnecido de la VSM (nueva denominación de la BSI desde el 1 de noviembre de 2023), como se muestra en las siguientes fotografías, a la que se accederá retirando el guarnecido inferior.

El instalador de Taxímetros deberá precintar la caja de conexiones poniendo sus precintos correspondientes y asegurando así la inviolabilidad de la caja adaptadora. Todos los precintos deben de cumplir los requisitos establecidos en el Anexo III del Real Decreto 244/2016, de 3 de junio, por el que se desarrolla la Ley 32/2014, de 22 de diciembre, de Metrología.



Guarnecido
zona VSM



Ejemplo
emplazamiento
caja adaptadora

6. EMPLAZAMIENTO DE ACCESORIOS

6.1 MÓDULO DE EMERGENCIAS

El módulo de emergencia irá situado en el interior de la guantera del pasajero.

Para la conexión del módulo se tomará uno de los positivos de alimentación sacados de la VSM (nueva denominación de la BSI desde el 1 de noviembre de 2023).

Se seguirá el mismo encaminamiento de la manguera de cables que en la conexión del Taxímetro, alargando esta hasta la guantera del copiloto, desde donde la bajaremos por la parte trasera hasta el módulo 112.

Módulo de emergencias con caja adaptadora de señal integrada, situado bajo la consola central del salpicadero.



Será necesario el desmontaje de módulo derecho del salpicadero, frente al asiento de copiloto, Instrucciones de desmontaje anexas.



6.2 EMISORA DE RADIO.

La emisora de radio ira situada en la parte central de la consola, pegada al piso.

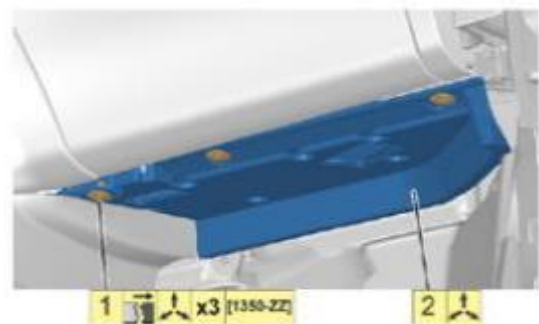
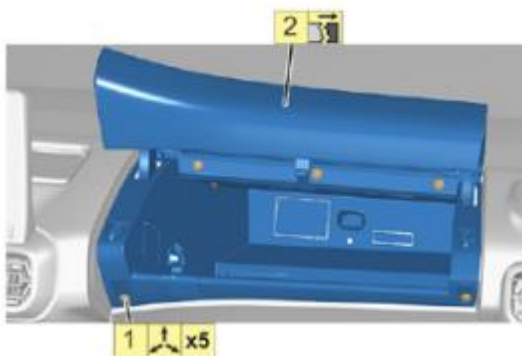
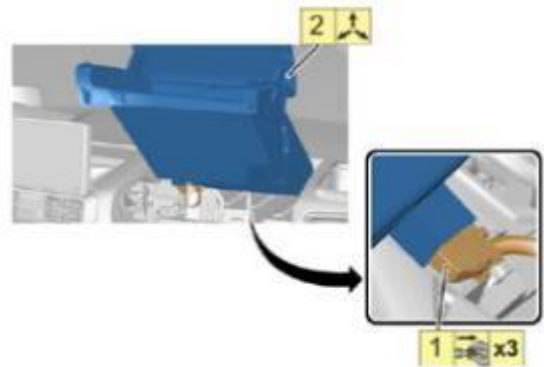
A demanda del cliente, la emisora podrá ir situada en otro lugar a petición del cliente.





7. INSTRUCCIONES DESMONTAJE

INSTRUCCIONES DE DESMONTAJE GUANTERA PASAJERO



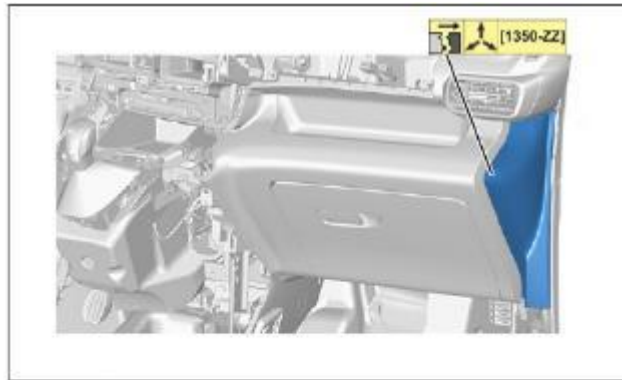
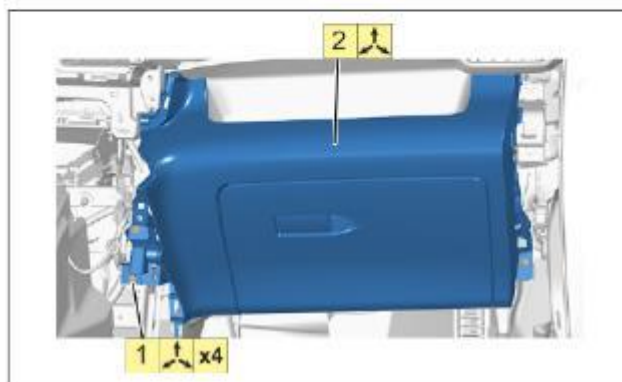


Figura: CIT0402D

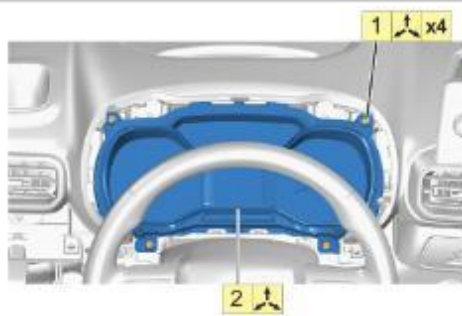


INSTRUCCIONES DE DESMONTAJE CUADRO INSTRUMENTOS Y SALPICADERO

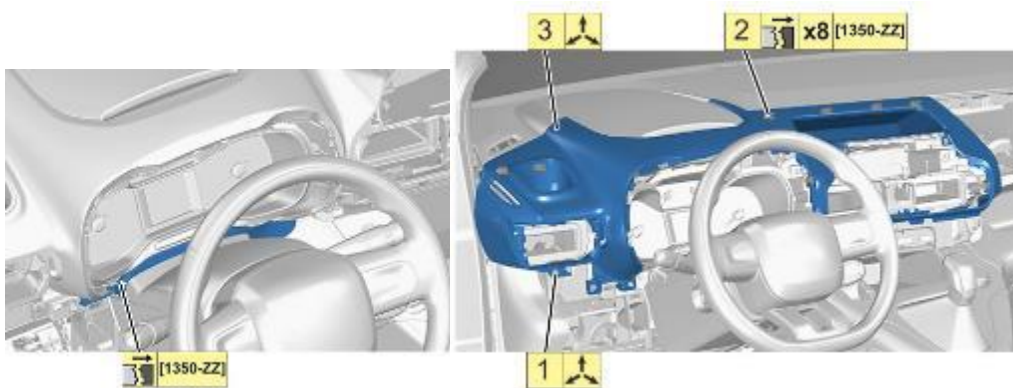




1350612D



1350612D



INSTRUCCIONES DE DESMONTAJE PANTALLA MULTIFUNCION CENTRAL



MEMORIA DESCRIPTIVA DE INSTALACIÓN DE TAXÍMETROS
MARCA: **CITROËN**
Tipo: **E**

Rev. 02
36/35

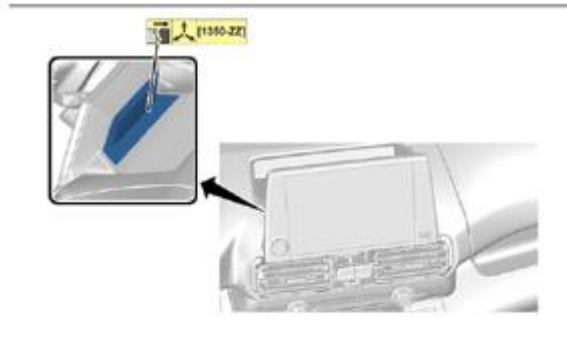


Figura: CIT04A10

