



MEMORIA DESCRIPTIVA DE LA PREINSTALACIÓN DEL
TAXÍMETRO
MADRID

V04

MARCA: **TOYOTA**

Tipo: XW3(a)

PREINSTALACIÓN DEL TAXÍMETRO

MADRID

VEHÍCULO: TOYOTA PRIUS PLUS

TIPO: XW3(a)

VARIANTES: ZVW40(?)

CONTRASEÑAS HOMOLOGACIÓN:

e11*2001/116*0264 - e6*2007/46*0347





MEMORIA DESCRIPTIVA DE LA PREINSTALACIÓN DEL
TAXÍMETRO
MADRID

1 / 29

MARCA: **TOYOTA**

Tipo: XW3(a)

ÍNDICE

1.	OBJETO DEL ESTUDIO	2
2.	CARACTERÍSTICAS DEL VEHÍCULO	2
3.	PREINSTALACIÓN DE TOYOTA	2
3.1	ELEMENTOS DE LA PREINSTALACION	2
3.2	TOMA DE SEÑAL	3
4.	INSTALACIÓN DE LOS TALLERES AUTORIZADOS	4
4.1	CAJA ADAPTADORA DE SEÑAL	4
4.2	TAXÍMETROS	4
4.3	IMPRESORAS	6
4.4	MÓDULO EXTERIOR	7
4.5	ACCESORIOS	7
ANEXOS		
ANEXO I	PREINSTALACIÓN DE TOYOTA	8
ANEXO II	INSTRUCCIONES DE INSTALACIÓN DEL TAXÍMETRO E IMPRESORA	17
ANEXO III	UBICACIÓN DE LOS DISTINTOS MODELOS DE TAXÍMETRO	20
ANEXO III. A	TAXÍMETRO SOBRE SALPICADERO	20
ANEXO III. B	TAXÍMETRO INTEGRADO EN EL ESPEJO RETROVISOR INTERIOR	23
ANEXO IV	ACCESORIOS	25
ANEXO V	MÓDULO TARIFARIO	26
ANEXO VI	INSTRUCCIONES PROCEDIMIENTO INSPECCIÓN HÍBRIDOS	29



1. OBJETO DEL ESTUDIO

El presente informe técnico define la preinstalación de taxímetros del fabricante TOYOTA y las directrices de la instalación de los taxímetros por los talleres autorizados sobre el vehículo PRIUS PLUS.

El fabricante se encargará de preparar la toma de señal de velocidad y la toma de alimentación eléctrica de corriente continua 12V para que un taller autorizado realice el montaje de los componentes que configuran el taxímetro y sus accesorios (caja adaptadora de señal, taxímetro, etc.).

En el Anexo I, se definen todos los pasos necesarios para la preinstalación del fabricante.

En el Anexo II, se muestra el precinto para identificación en la ITV, y se define por dónde deben discurrir los cables y el emplazamiento de los componentes propios de un taxi de acuerdo con las indicaciones del fabricante del vehículo.

2. CARACTERÍSTICAS DEL VEHÍCULO

El vehículo de la marca TOYOTA, denominación comercial PRIUS PLUS, tipo XW3(a), se encuentra amparado por las contraseñas de homologación e11*2001/116*0264 y e6*2007/46*0347.

3 PREINSTALACIÓN DE TOYOTA

El concesionario TOYOTA debe realizar la preparación de la toma de señal con su correspondiente precintado y la toma de alimentación como sigue.

3.1 ELEMENTOS DE LA PREINSTALACIÓN

- Manguera blindada de 1 hilo:

Características: Funda blindada de 1,5 m de longitud como mínimo, formada por un fleje metálico con cubierta plástica y terminal ranurado en el lado del taxímetro, con un interior con 1 cable de color verde (señal). Las mangueras blindadas se aplicarán donde sea necesaria una señal de distancia o velocidad.

- Precinto plástico

Características: Todos los precintos serán del tipo ROTO SEAL de y numerados en láser en la parte superior. Dicho precinto consta de una carcasa con una aleta que permite el grabado de diferentes caracteres y de un cuerpo de un color determinado donde se marca y posiciona el precinto una vez colocado. En la parte posterior de dicha carcasa tiene la posibilidad de marcado desde fábrica a fin de definir exactamente el concesionario ó taller que lo ha colocado.



Nota: Todos los precintos deben cumplir los requisitos establecidos en el anexo III del Real Decreto 244/2016, de 3 de junio, por el que se desarrolla la Ley 32/2014, de 22 de diciembre, de Metrología.



MEMORIA DESCRIPTIVA DE LA PREINSTALACIÓN DEL
TAXÍMETRO
MADRID

3/ 29

MARCA: **TOYOTA**

Tipo: XW3(a)

- Alambre corrugado con polipropileno y acero inoxidable:

Características: Diámetro total: 0,75 mm – 0,80 mm.

Diámetro del corrugado: 0,30 mm

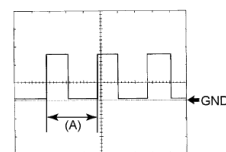
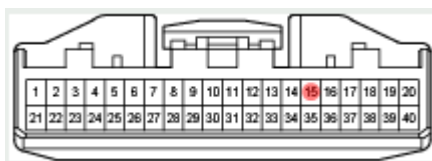
Diámetro del cable principal interior: 0,45 mm.

3.2 TOMA DE SEÑAL

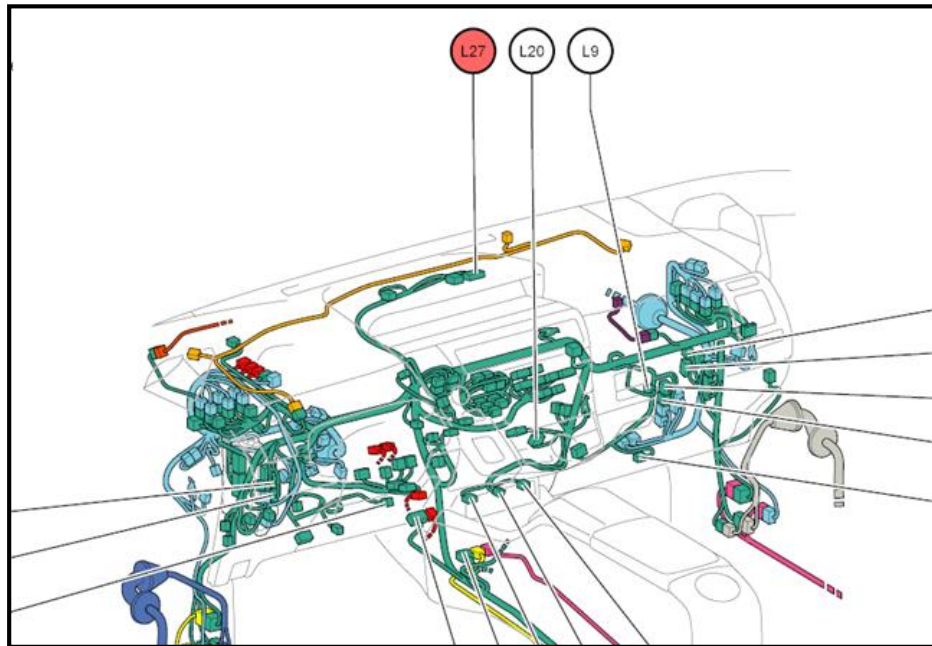
La señal electrónica de impulsos se extrae de la unidad de mando del ABS en el compartimento motor. Los datos propios de esta señal son los siguientes.

Toma de señal:	Pin 15 del conector cuadro de instrumentos
Tipo de señal:	Cuadrada
Voltaje:	0 a 12 V
Impulsos	4 por cada rev.

Dispone de una salida taquimétrica de velocidad y distancia proveniente del módulo de ABS (señal analógica cuadrada de 12V) que llega al conector del cuadro de instrumentos L27 por el Terminal 15 (contando inicio arriba-izquierda), cable violeta y que esta señal es la que se debe de tomar como única adecuada para el correcto funcionamiento de los taxímetros.



5V/DIV., 20ms./DIV a 20 km/h



En el Anexo I se encuentran los detalles de las operaciones necesarias para la captación de la misma y el precintado de la toma.

4. INSTALACIÓN DE LOS TALLERES AUTORIZADOS

4.1 CAJA ADAPTADORA DE SEÑAL

La caja adaptadora de señal *podrá ir situada o en el compartimento motor sobre la cubierta de la caja de fusibles, o bajo la guantera del acompañante dentro del habitáculo*. Dicho aparato convierte la señal procedente de la unidad de mando del ABS con destino al contador del taxímetro.

4.2 TAXÍMETROS

Son aptos para instalarse taxímetros tipo tablero y de retrovisor, excluyéndose los taxímetros de techo. Todos ellos pueden disponer de periféricos en caso de no llevarlos integrados, tales como impresoras, lector de tarjetas de crédito, etc.

A continuación, se detalla a modo de ejemplo diferentes tipos de taxímetros instalables. Todos ellos son de señal analógica. En caso de existir, se podrán incluir otros taxímetros de tablero y retrovisor siempre y cuando cumplan con la normativa y puedan ubicarse dentro de los límites que se describen en el presente informe.



MEMORIA DESCRIPTIVA DE LA PREINSTALACIÓN DEL
TAXÍMETRO
MADRID

5/ 29

MARCA: **TOYOTA**

Tipo: XW3(a)

- Taxímetros de tablero sin impresora integrada:



Taxímetro de tablero simple. Éste incluye únicamente el monitor. Deben disponer y ser compatibles con impresoras periféricas.



Taxímetro de tablero con monitor y terminal punto de venta en un solo módulo. Éstos deben disponer y ser compatibles con impresoras periféricas.

- Taxímetros de tablero con impresora integrada:



Taxímetro de tablero con monitor, impresora y terminal punto de venta en un solo módulo.




Taxímetro de tablero con monitor e impresora en un solo módulo.

- Taxímetros de espejo



Taxímetro de espejo completamente integrado en el interior del espejo retrovisor original del vehículo o superpuesto. Éstos deben disponer y ser compatibles con impresoras periféricas.



 TOYOTA	<p style="text-align: center;">MEMORIA DESCRIPTIVA DE LA PREINSTALACIÓN DEL TAXÍMETRO MADRID</p> <p style="text-align: center;">MARCA: TOYOTA Tipo: XW3(a)</p>	<p style="text-align: center;">6/ 29</p>
---	---	--

Todos los equipos tendrán que cumplir con la siguiente reglamentación:


- Reglamento número 10 de la Comisión Económica de las Naciones Unidas para Europa (CEPE) de las prescripciones uniformes relativas a la homologación de los vehículos en lo que concierne a su compatibilidad eletcromagnética.
- Orden ITC/3709/2006, de 22 de noviembre, por la que se regula el control metrológico del Estado sobre los aparatos taxímetros.
- Reglamento número 21 de la Comisión Económica de las Naciones Unidas para Europa (CEPE) de las prescripciones uniformes relativas a la homologación de los vehículos en lo que concierne a su acondicionamiento interior.
- Reglamento número 46 de la Comisión Económica de las Naciones Unidas para Europa (CEPE) prescripciones uniformes sobre la homologación de los dispositivos de visión indirecta y los vehículos de motor en lo referente a la instalación de dichos dispositivos. Sólo aplicable a aparatos taxímetros de espejo.

La zona de ubicación del taxímetro debe cumplir con lo especificado en el informe número 12-001234742-9457 del laboratorio INTA y con lo especificado en el Anexo II presente informe.

4.3 IMPRESORAS

Para los taxímetros que no dispongan de impresora integrada, ésta irá dispuesta en el extremo izquierdo delantero del salpicadero (ver Anexo II).

Deberá cumplir con lo indicado en el **Reglamento número 10 de la Comisión Económica de las Naciones Unidas para Europa (CEPE)** de las prescripciones uniformes relativas a la homologación de los vehículos en lo que concierne a su compatibilidad eletcromagnética.

 TOYOTA	<p style="text-align: center;">MEMORIA DESCRIPTIVA DE LA PREINSTALACIÓN DEL TAXÍMETRO MADRID</p> <p style="text-align: center;">MARCA: TOYOTA Tipo: XW3(a)</p>	<p style="text-align: center;">7/ 29</p>
---	---	--

4.4 MÓDULO EXTERIOR

El módulo irá situado sobre el techo del vehículo, en la parte delantera sobre el eje medio del vehículo. El cable de alimentación del módulo discurrirá por el montante lateral izquierdo hasta la caja de adaptación de señal.

Todos los módulos instalados deberán cumplir con el **Reglamento número 10 de la Comisión Económica de las Naciones Unidas para Europa (CEPE)** de las prescripciones uniformes relativas a la homologación de los vehículos en lo que concierne a su compatibilidad eletcromagnética.

Para más detalle, ver Anexo III.

4.5 ACCESORIOS

1) Módulo de emergencias

El módulo de emergencias irá situado bajo el asiento del conductor. (ver Anexo II.3).

2) Pulsador de emergencias

El pulsador de emergencias podrá ir situado en la zona izquierda del salpicadero inferior. (ver Anexo II.3).

3) Antena del módulo de emergencias GSM / GPS

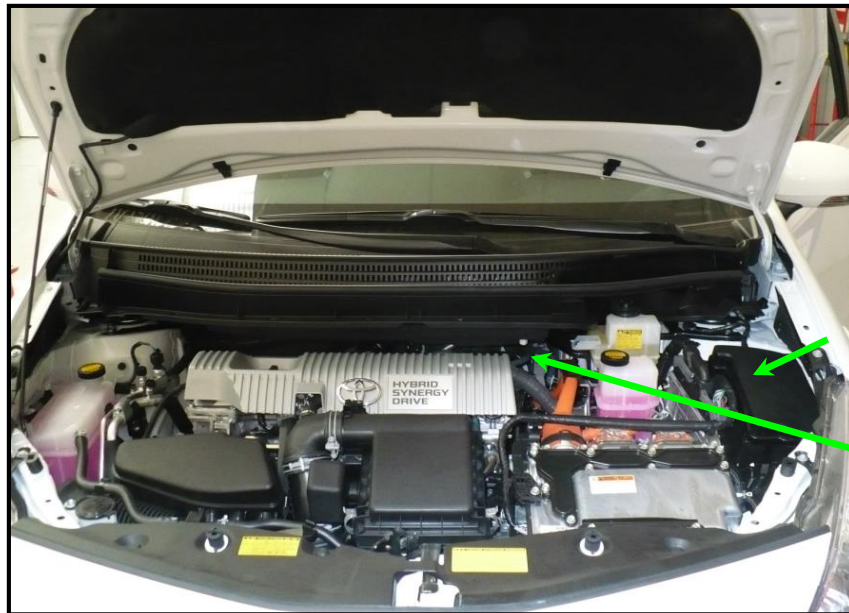
Dicha antena irá ubicada en el techo del vehículo, por delante del módulo tarifario si no impide la visión del mismo. En todo caso podrá reubicarse en otro lugar si el modelo de antena imposibilita la visión de la tarifa. (ver Anexo II.3).



ANEXO I - PREINSTALACIÓN DE TOYOTA

1. EMPLAZAMIENTO DE LOS ELEMENTOS SUJETOS A INTERVENCIÓN

Localizar la caja de fusibles y el pasamuros en el habitáculo motor.



Caja de fusibles

Pasamuros

Vista del compartimento motor

Localizar el cuadro de instrumentos en el salpicadero del interior.

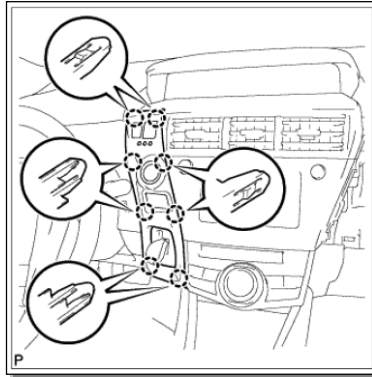


Cuadro de
instrumentos

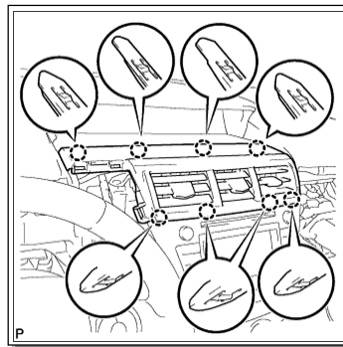
Vista del cuadro de instrumentos



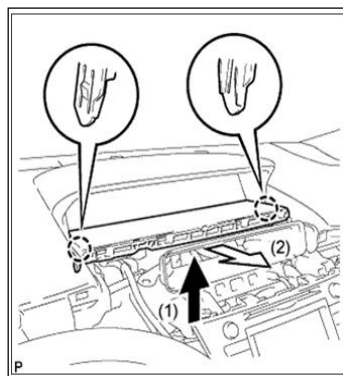
- 1) **Desmonte el panel de integración y control:** Utilizando un desmontador de molduras, suelte las 6 garras. Después, desenchufe los conectores y saque completamente el panel.



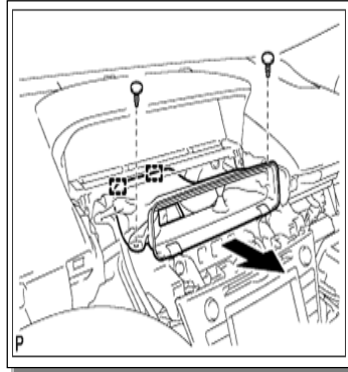
- 2) **Extraiga el conjunto del difusor central:** Desenganche las 8 garras y extraiga el conjunto del difusor central.



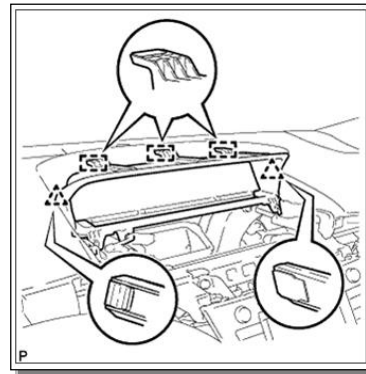
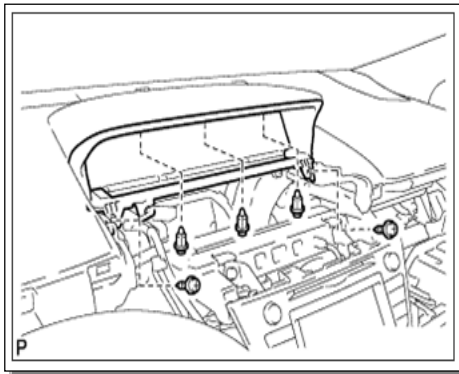
- 3) **Extraiga la moldura inferior del cuadro de instrumentos:** Desenganche las 2 garras y extraiga la moldura inferior del cuadro de instrumentos.



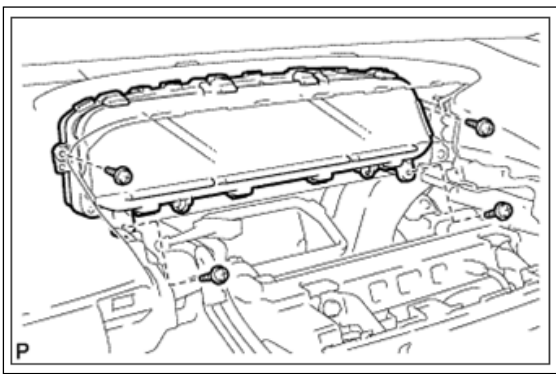
- 4) **Extraiga el conducto de la calefacción al aireador:** Quite los 2 clips, suelte las 2 guías y extraiga el conducto de la calefacción al aireador.



- 5) **Extraiga la moldura superior del cuadro de instrumentos:** Extraiga los 2 tornillos y los 3 clips. Después desenganche los 2 clips y las 3 guías y extraiga la moldura superior del cuadro de instrumentos.

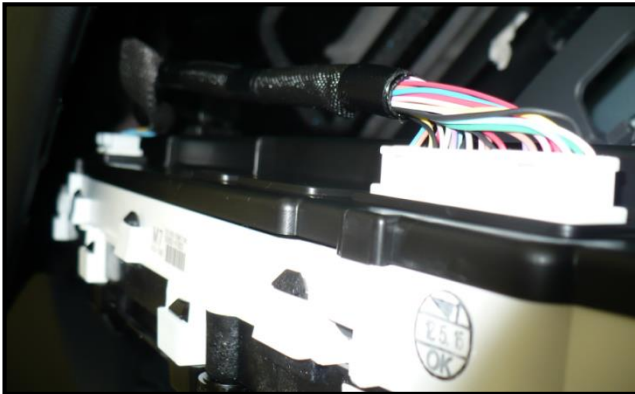


- 6) **Extraiga el cuadro de instrumentos:** Extraiga los 4 tornillos. Mueva el cuadro de instrumentos y, tras desenganchar la abrazadera, desenchufe los conectores y saque el cuadro de instrumentos.

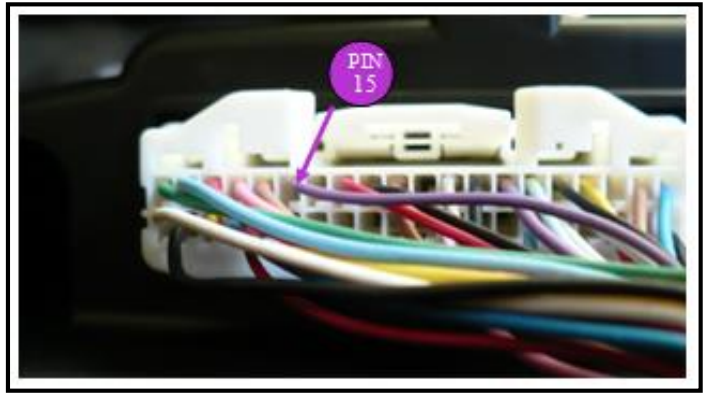


2. **CONEXIÓN DE LA TOMA DE SEÑAL DE VELOCIDAD**

Localizar el conector L27 en el cuadro de instrumentos, y coger la señal en el pin 15, cable violeta.



Localización del conector L27 en el cuadro



Zoom de localización del PIN 15

3. **PRECINTADO DE LA TOMA DE SEÑAL**

El precintado de la señal se hará en la caja de conexiones o de impulsos por entidad competente.

- 1) Se llevará la manguera blindada desde el cuadro de instrumentos hacia la caja de fusibles del compartimento motor, haciendo pasar ésta a través del pasamuros que se encuentra sobre el pedal del acelerador. Como ubicaciones alternativas, se puede llevar esta manguera hasta la zona de la guantera derecha, o hasta la zona del pedalier bajo el volante, donde irá la caja de impulsos para determinados modelos de taxímetro.



Cable baja por el lateral izquierdo del hueco de radio



Pasar cables por el pasamuros, sobre el pedal del acelerador



MEMORIA DESCRIPTIVA DE LA PREINSTALACIÓN DEL
TAXÍMETRO
MADRID

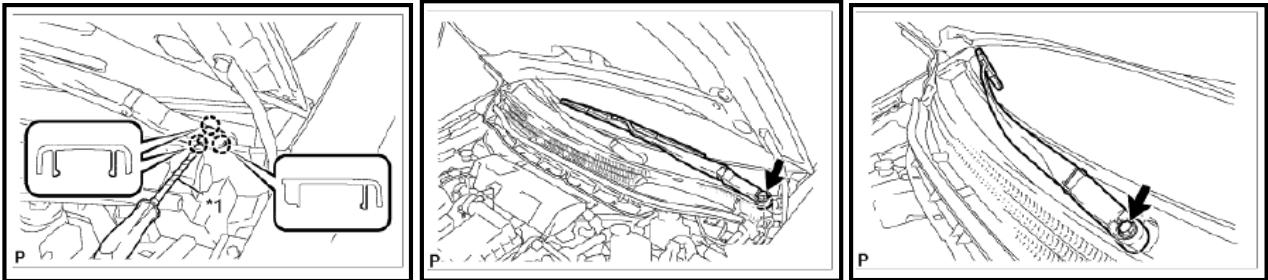
12/ 29

MARCA: **TOYOTA**

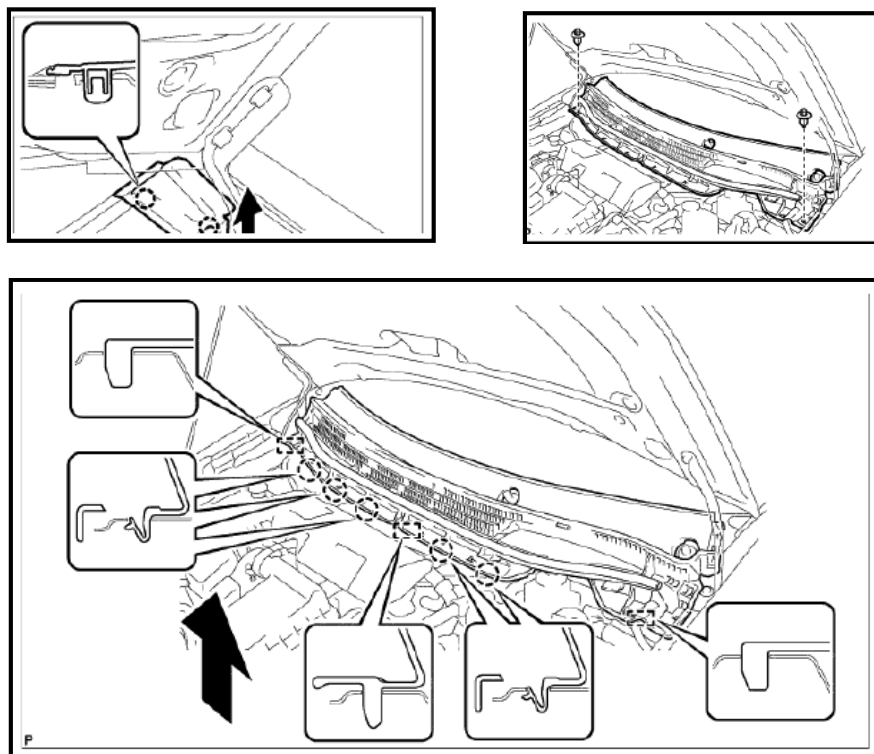
Tipo: XW3(a)

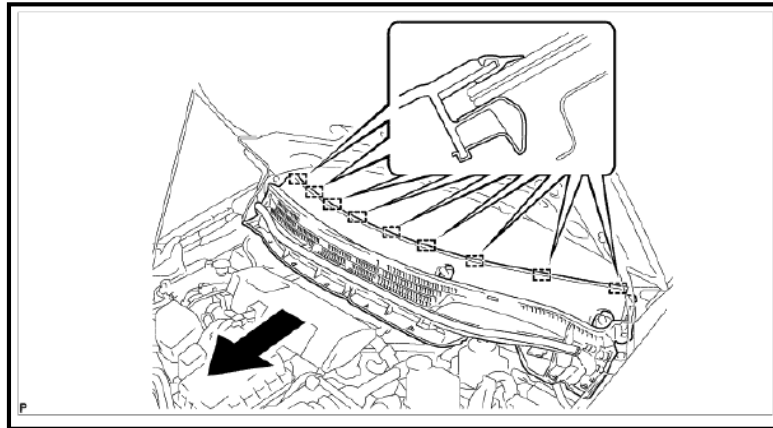
Pasos para acceder al pasamuros por el lado del motor (desmontaje torpedó parabrisas):

- 2) **Extraiga los brazos del limpiaparabrisas:** Extraiga los tapones de protección y, tras quitar las tuercas, extraiga cada uno de los brazos.

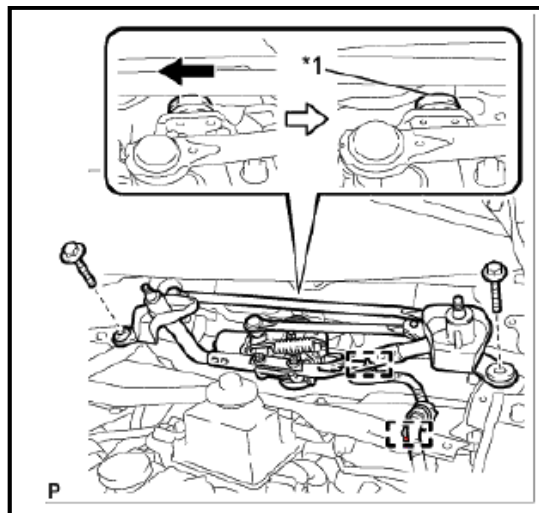


- 3) **Retire la tapa superior del torpedó:** Saque las terminaciones laterales de la tapa, suelte los 2 clips de los extremos, quite las 5 grapas y las 3 guías, y tire del conjunto desenganchando las 9 guías como se muestra en el dibujo.





- 4) **Extraiga el conjunto del motor de limpiaparabrisas:** Desenchufe el conector del motor, quite los dos tornillos y extraiga el conjunto del motor del limpia.



- 5) **Extraiga el conjunto de la bandeja vierteaguas:** Saque el soporte de refuerzo mediante los tres tornillos, pliegue los dos soportes verticales y, tras quitar los 9 tornillos de anclaje, saque el conjunto de la bandeja del vierteaguas.



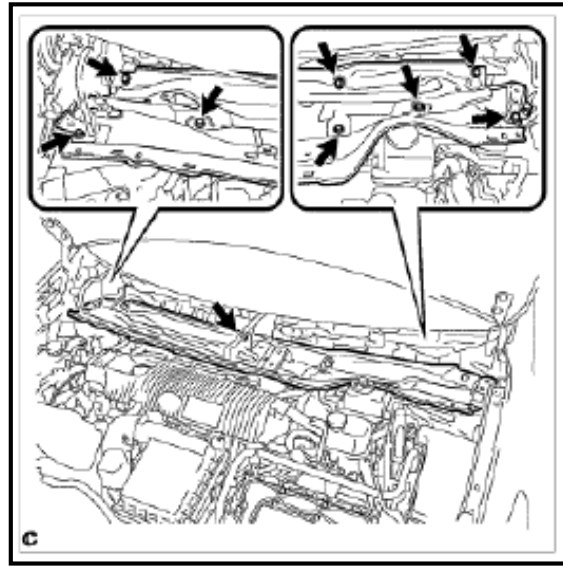


MEMORIA DESCRIPTIVA DE LA PREINSTALACIÓN DEL
TAXÍMETRO
MADRID

14/ 29

MARCA: **TOYOTA**

Tipo: XW3(a)



- 6) Sacar y guiar las mangueras y cables desde el interior a la caja de impulsos y de conexiones (fotos siguientes)



Ubicación pasamuros desde motor

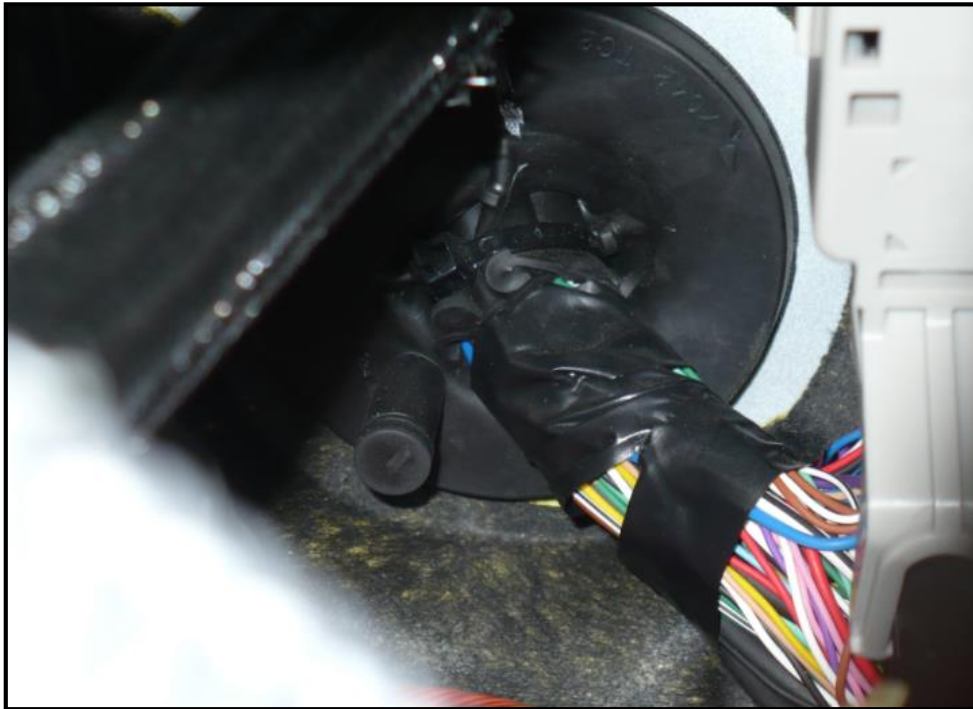


MEMORIA DESCRIPTIVA DE LA PREINSTALACIÓN DEL
TAXÍMETRO
MADRID

15/ 29

MARCA: **TOYOTA**

Tipo: XW3(a)



Sacar los cables por la parte exterior del pasamuros



Del pasamuros a la caja de señales



MEMORIA DESCRIPTIVA DE LA PREINSTALACIÓN DEL
TAXÍMETRO
MADRID

16/ 29

MARCA: **TOYOTA**

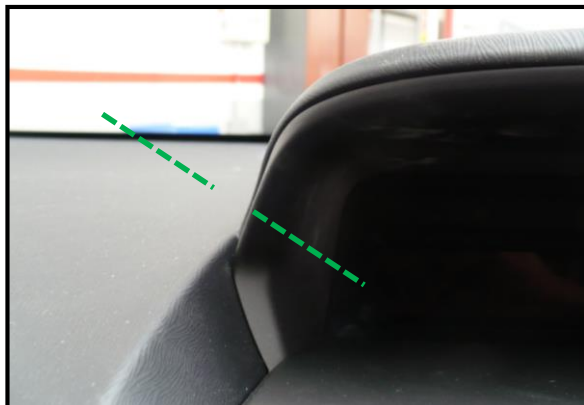
Tipo: XW3(a)



Caja de señales fijada en caja de fusibles

7) El precintado se realizará en la caja de señales ubicada sobre la caja de fusibles por entidad competente.

8) Para el precintado del cuadro de instrumentos por parte del instalador Toyota, realizar un pequeño orificio pasante entre la visera y el salpicadero en la parte izquierda, para poder atravesar con el alambre del precinto y así unir las dos partes.



Realizar un orificio pasante entre cuadro y visera



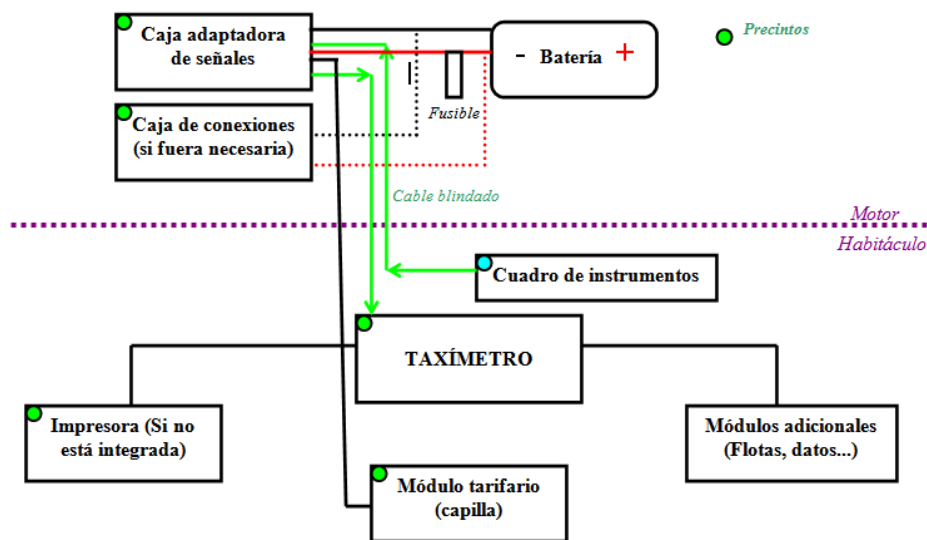
Cuadro de instrumentos precintado



ANEXO II: INSTRUCCIONES DE INSTALACIÓN DEL TAXÍMETRO E IMPRESORA

IMPORTANTE: Dado que el Toyota Prius Plus equipa un motor eléctrico adicional al motor de gasolina, es necesario prestar especial atención a la instalación eléctrica de alta tensión existente en algunas zonas del mismo. Dichas zonas están identificadas con fundas de color naranja y es necesario tomar las medidas de precaución necesarias en la instalación. En caso de necesitar más información diríjase a la RED de REPARADORES AUTORIZADOS DE TOYOTA.

1. Esquema básico de conexiones



Se pueden producir diferencias en el esquema en función del aparato taxímetro instalado; si es un modelo integrado que abarca en el mismo aparato taxímetro, impresora, módulo de datos etc, los módulos pueden ser sustituidos por una centralita común que se conecte directamente al taxímetro.

También cabe la opción de ubicar la caja adaptadora de señales en la zona derecha del habitáculo lado pasajero en el hueco de la guantera derecha, o en la izquierda en la zona del pedalier bajo el volante.

A la hora de realizar la instalación del equipo, el taller instalador ha de recibir el vehículo con la señal de velocidad ya tomada por el concesionario oficial Toyota, con la manguera blindada llevada hasta la caja de fusibles del compartimiento motor y las alimentaciones.



2. Emplazamiento de la caja conversora - adaptadora

La instalación del aparato taxímetro dependerá del tipo de aparato a instalar: encima del salpicadero o dentro del espejo retrovisor interior del automóvil. Por ello, la entidad instaladora-reparadora de aparatos taxímetros que lleve a cabo el montaje deberá tener presente esta circunstancia.

En este caso, el paso de las mangueras desde el habitáculo motor hasta el habitáculo vehículo (si fuera necesario) se hará desde un pasamuros situado sobre el pedal del acelerador del vehículo.

- 1) Las mangueras y cables necesarios para la instalación se pasarán desde el habitáculo de pasajeros hasta el habitáculo de motor a través del pasamuros que se encuentra encima del pedal del acelerador.



- 2) La caja de señales donde irá conectada la manguera blindada proveniente del cuadro de instrumentos irá instalada sobre la tapa de la caja de fusibles del motor, fijada mediante tornillos y precintada. También cabe la opción de ubicar la caja adaptadora de señales en la zona derecha del habitáculo lado pasajero en el hueco de la guantera derecha, o en la izquierda en la zona del pedalier bajo el volante.



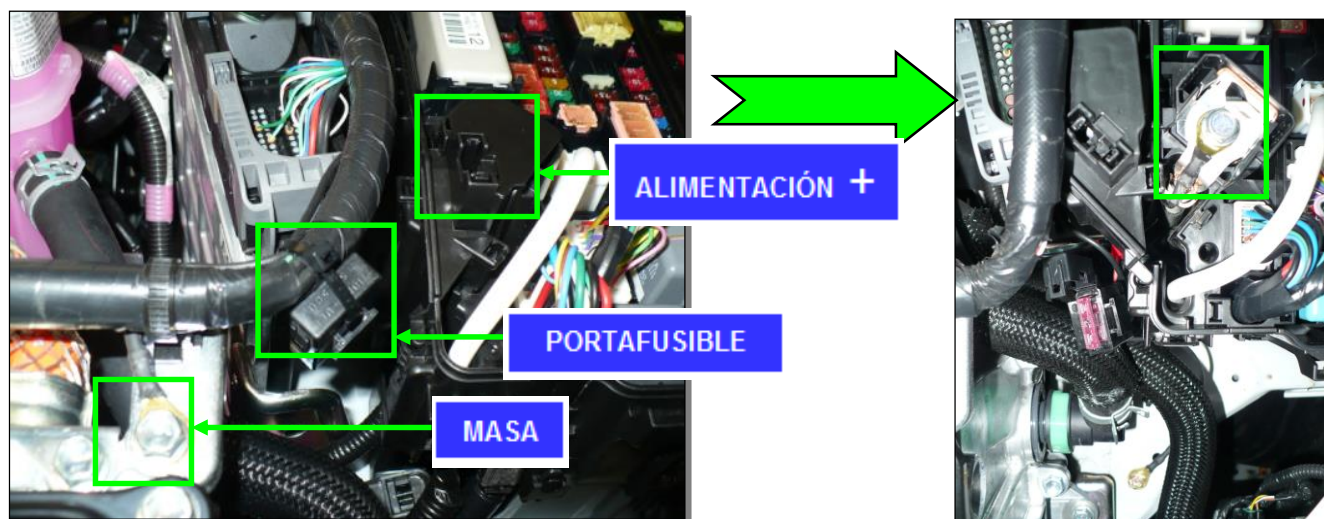


3. Toma de alimentación

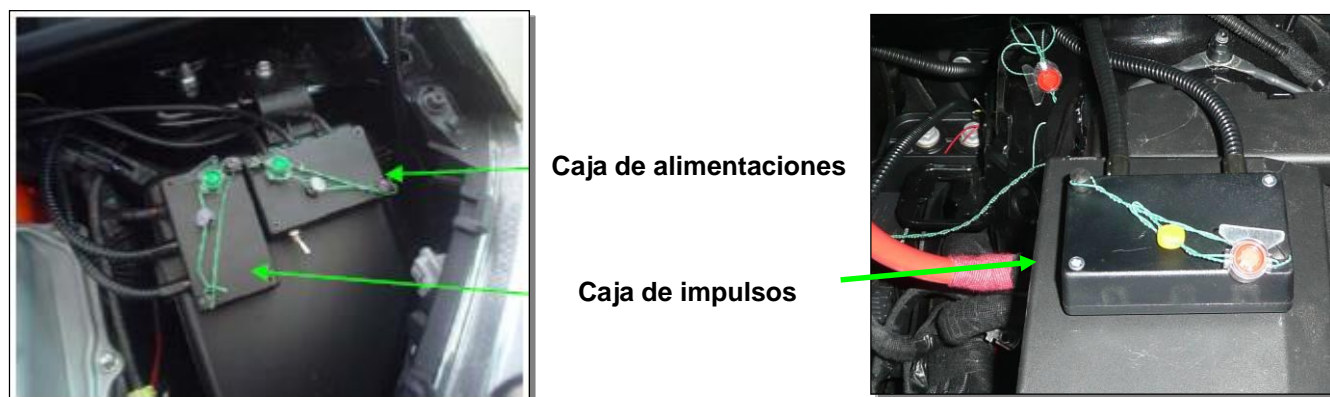
La señal de alimentación es de corriente continua y de valor 12 V.

Para la toma de alimentación se utilizará dos cables estándar (color rojo y negro) de sección 1,5 mm, ambos cables irán enfundados en un cable de material plástico autoextinguible.

La alimentación eléctrica se tomará de la propia caja de fusibles, en concreto de un borne que hay en su interior al cual se accede levantando una tapa de plástico negra. En esta alimentación se montará un portafusible aéreo con fusible de protección. La masa se cogerá con un tornillo en la chapa que hay en la parte inferior de la caja de fusibles, o en uno de los tornillos de la cubierta del inversor.



En caso de tener que montar caja de conexiones eléctricas (alimentación de taxímetro, capilla, etc), dicha caja irá instalada junto a la caja de señales (ubicada en la tapa de fusibles), fijada mediante tornillos y precintada.





MEMORIA DESCRIPTIVA DE LA PREINSTALACIÓN DEL
TAXÍMETRO
MADRID

20/ 29

MARCA: **TOYOTA**

Tipo: XW3(a)

ANEXO III: UBICACIÓN DE LOS DISTINTOS MODELOS DE TAXÍMETRO

ANEXO III.A: TAXÍMETRO SOBRE SALPICADERO

El taxímetro de salpicadero irá ubicado sobre la visera del cuadro de instrumentos. Deberá instalarse a una distancia de 30mm del borde de la visera, nunca menos.



El soporte irá fijado con tornillos rosca-chapa y la distancia entre ambos variará en función del modelo de taxímetro.

Para la manguera se realizará un orificio de diámetro variable en función de la cantidad de mangueras a pasar (10 mm). Este orificio debe realizarse siempre por detrás del cuadro de instrumentos (a 150 mm aprox. por detrás del taxímetro). Como referencia, realizar el orificio desde el interior en la marca del código de barras, bajo la espuma blanca protectora.





MEMORIA DESCRIPTIVA DE LA PREINSTALACIÓN DEL
TAXÍMETRO
MADRID

21 / 29

MARCA: **TOYOTA**

Tipo: XW3(a)



Vista superior de taxímetro y manguera

Para la ubicación de la impresora, en caso de no estar integrada en el propio taxímetro, se hace pasar la manguera correspondiente desde la bandeja superior central hacia la impresora. La impresora se puede sujetar mediante tornillos tipo rosca-chapa o mediante velcro.



Ubicación del taxímetro y de la impresora



MEMORIA DESCRIPTIVA DE LA PREINSTALACIÓN DEL
TAXÍMETRO
MADRID

22/ 29

MARCA: **TOYOTA**

Tipo: XW3(a)

Otras posibles ubicaciones admitidas para la impresora y que queda a elección del instalador son las siguientes:



En la guantera superior
lado copiloto.



Parte inferior consola
central (vertical)
sujeción con velcro.



Parte inferior consola
central (horizontal)
sujeción con velcro.



ANEXO III.B: TAXÍMETRO INTEGRADO EN EL ESPEJO RETROVISOR INTERIOR

El paso de la manguera de señal por el pasamuros se hará como en el caso del taxímetro sobre salpicadero. También cabe la opción de ubicar la caja adaptadora de señales en la zona derecha del habitáculo lado pasajero en el hueco de la guantera derecha, o en la izquierda en la zona del pedalier bajo el volante.

En este caso los cableados (y manguera blindada si fuera necesario) subirán por el pilar A y se pasarán hasta el área del plafón de techo, pasando por encima del guarnecido del techo.



MUY IMPORTANTE:

Los cableados que pasen por el pilar A siempre irán situados por detrás de la bolsa del airbag y de tal forma que no interfieran con ésta en caso de activación por accidente.

Recorrido de los cables del taxímetro de espejo



Vista interior lado lateral izquierdo delantero



MEMORIA DESCRIPTIVA DE LA PREINSTALACIÓN DEL
TAXÍMETRO
MADRID

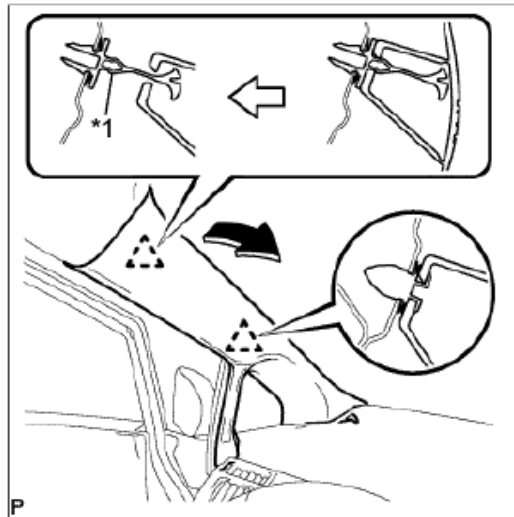
24/ 29

MARCA: **TOYOTA**

Tipo: XW3(a)

Instrucciones del fabricante para el correcto desmontaje del guarnecido:

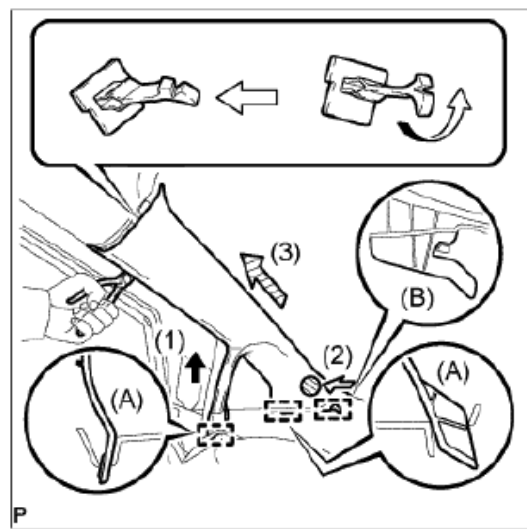
- 1 Tirar de la parte superior de la moldura hasta que hagan tope los dos clips.



MUY IMPORTANTE:

Los cableados que pasen por el pilar A siempre irán situados por detrás de la bolsa del airbag y de tal forma que no interfieran con ésta en caso de activación por accidente.

- 2 Utilizando unos alicantes de punta, girar los clips 90° y sacarlos de la moldura. Sacar la moldura de sus guías y tirar en la dirección de la flecha.





MEMORIA DESCRIPTIVA DE LA PREINSTALACIÓN DEL
TAXÍMETRO
MADRID

25/ 29

MARCA: **TOYOTA**

Tipo: XW3(a)

ANEXO IV: ACCESORIOS

1. MÓDULO DE EMERGENCIAS

El módulo de emergencias estará situado debajo del asiento del conductor. Se conectará a través de la caja adaptadora pasando por el pasamuros, y haciéndolo llegar hasta debajo del asiento del conductor.



Ubicación de la caja 112

2. PULSADOR DE EMERGENCIAS

El pulsador de emergencias puede ir ubicado en la consola inferior izquierda, junto al mando del reostato.



3. ANTENA GPS / GSM

La antena para el módulo de emergencias podrá ir ubicada delante del módulo tarifario de techo, si bien puede ser reubicada en otro lugar en base al tipo de antena utilizada.





MEMORIA DESCRIPTIVA DE LA PREINSTALACIÓN DEL
TAXÍMETRO
MADRID

26/ 29

MARCA: **TOYOTA**

Tipo: XW3(a)

ANEXO V: MÓDULO TARIFARIO (CAPILLA)

V.1) SOBRE EL TECHO DEL VEHÍCULO

El módulo tarifario exterior irá atornillado sobre el techo en la parte delantera según fotografía.

Téngase en cuenta a la hora de instalar la capilla, que la elevación de la misma debe ser suficiente como para que la tarifa numérica sea vista desde la parte trasera del vehículo sin que sea tapada por la curvatura del techo.



Instalar la capilla lo suficientemente elevada como para que la curvatura del techo no tape la tarifa.

- 1- La capilla se colocará centrada en el plano transversal del vehículo aproximadamente a 300 mm del borde del parabrisas.



**Distancia entre
módulo tarifario y
parabrisas: 300 mm**

Ubicación del módulo luminoso



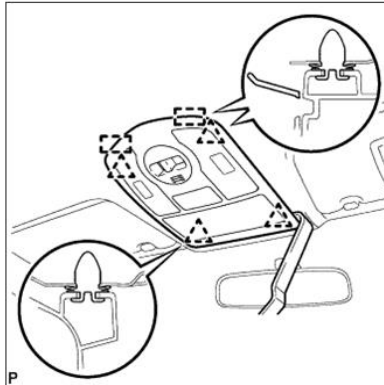
MEMORIA DESCRIPTIVA DE LA PREINSTALACIÓN DEL
TAXÍMETRO
MADRID

27/ 29

MARCA: **TOYOTA**

Tipo: XW3(a)

2- Desmontar el conjunto del plafón de luces del techo.



Desmontaje plafón luces del techo

1- Realizar un taladro de 14 mm de diámetro para el paso de los cables de alimentación procedentes del pilar delantero del copiloto y otros dos a ambos lados del central, a 30 cm del borde del parabrisas. Se posicionarán en función de la pletina de soporte del módulo tarifario.



Detalle del hueco de luces de techo y pletina con tornillos y cable de la capilla

2- Atornillar desde el interior reforzando la zona del techo mediante la pletina correspondiente al módulo proporcionada por el fabricante del mismo



Módulo tarifario y pletina de soporte

3- Volver a montar el módulo de techo de acuerdo al punto 2.



4- Detalle del recorrido del cable del módulo al interior del habitáculo



Recorrido del cable del módulo tarifario

MUY IMPORTANTE:

Los cableados que pasen por el pilar A siempre irán situados por detrás de la bolsa del airbag y de tal forma que no interfieran con ésta en caso de activación por accidente.

- 5- Conectar el módulo tarifario a la caja de conexiones – El paso del cableado se realiza por el pasamuros entre el habitáculo y el vano motor descrito en el Anexo II.

V.2) SOBRE BARRA PORTAEQUIPAJES

En el caso de que la capilla se instale sobre barra portaequipajes, el cable de la misma se llevará por el interior de la barra hasta el anclaje lateral, lugar donde se hará un orificio en la propia barra para poder sacar el cable. En ese punto se pasará el cable a través de la goma de estanqueidad de la puerta, y por el guarnecido de techo se llevará el cable hasta el pilar A como en el caso de capilla sobre techo.

La referencia original Toyota de barras de techo es PZ403-G8610-GA.





MEMORIA DESCRIPTIVA DE LA PREINSTALACIÓN DEL
TAXÍMETRO
MADRID

29/ 29

MARCA: TOYOTA

Tipo: XW3(a)

ANEXO VI: INSTRUCCIONES TÉCNICAS PROCEDIMIENTO DE INSPECCIÓN PARA VEHÍCULOS HÍBRIDOS

Con el fin de facilitar la inspección y comprobación del funcionamiento de la señal taquimétrica en ITV, adjuntamos procedimiento de activación del modo certificación para el uso del vehículo en rodillo frenómetro.

PROCEDIMIENTO INSPECCIÓN ITV TOYOTA
Para modelos 2WD / 4X2

SIGA EL SIGUIENTE PROCEDIMIENTO PARA ACTIVAR EL MODO INSPECCIÓN, RECUERDE QUE TODOS LOS PASOS SE DEBEN REALIZAR EN MENOS DE 60 SEGUNDOS, O NO PODRÁ LLEGAR A ACTIVAR EL MODO INSPECCIÓN.

MODO CERTIFICACIÓN - FRENÓMETRO	MODO MANTENIMIENTO - MEDICIÓN GASES
<p>Con "P" seleccionada, ponga contacto (IG). Pise 3 veces ACELERADOR. Pise FRENO y seleccione "N" (mantener "N" 2 segundos para seleccionar). Pise 3 veces ACELERADOR. Pise FRENO y seleccione "P". Pulsador /Palanca. Pise 3 veces ACELERADOR.</p> <p>Si aparece el mensaje: "MODO CERTIFICACIÓN" o  en el cuadro de instrumentos, pise FRENO y pulse el botón POWER (luz de botón color verde), se activará "READY" en el cuadro y el sistema quedará disponible para la realización de la prueba en el frenómetro.</p> <p><small>**MODO no aplicable a H1U1, H1U2 y H519(a).</small></p>	<p>Con "P" seleccionada, ponga contacto (IG). Pise 2 veces ACELERADOR. Pise FRENO y seleccione "N" (mantener "N" 2 segundos para seleccionar). Pise 2 veces ACELERADOR. Pise FRENO y seleccione "P". Pulsador /Palanca. Pise 2 veces ACELERADOR.</p> <p>Si aparece el mensaje: "MODO MANTENIMIENTO" o  en el cuadro de instrumentos, pise FRENO y pulse el botón POWER (luz de botón color verde), se activará "READY" en el cuadro y el motor térmico se pondrá en funcionamiento.</p>

ADVERTENCIAS TOYOTA

AVISO

Si el motor del vehículo está caliente y la batería cargada, el motor del vehículo se detendrá después de que el vehículo se pare. Por tanto, si el motor debe estar continuamente en marcha para poder realizar la medición de gases de escape, cambie al modo mantenimiento. Se podría dar el caso en esta operación de que se reprodujera algún código de avería, con lo que habría que borrarlo mediante un tester en un Servicio Oficial TOYOTA/LEXUS.

El régimen de ralentí en el modo de mantenimiento es aproximadamente de 1.000 rpm si la posición de estacionamiento (P) está seleccionada. El régimen del motor aumenta hasta 1.500 rpm cuando se pisa el pedal del acelerador hasta la mitad con la posición de estacionamiento (P) seleccionada. Cuando el pedal del acelerador se pisa más de la mitad o si se pisa a fondo, el régimen del motor aumenta hasta unos 2.500 rpm.

SI EL VEHÍCULO NO DISPONE DE MODO CERTIFICACIÓN DESCONECTE EL TRC/VSC MANUALMENTE.

APAGAR EL VEHÍCULO PARA DESACTIVAR EL MODO DE MANTENIMIENTO O CERTIFICACIÓN PULSANDO EL BOTÓN  O LLAVE; YA QUE SE PUEDE DAÑAR EL TRANSEJE SI CIRCULA CON EL VEHÍCULO EN MODO INSPECCIÓN.

PELIGRO

Podrás encontrar más información en nuestro Libro de Circulares ITV, a tu disposición en el siguiente enlace:

<https://www.dropbox.com/s/n7mozkskr4qwgpo/TOYOTA-CIRCULARES%20iTV.pdf?dl=0>

A continuación te presentamos la estructura de este libro de circulares:

PRESENTACIÓN: donde se encuentran los datos de contacto de Toyota, ubicación en el organigrama del Área de Homologaciones, firmantes y su correspondiente registro de firmas de los mismos en el Ministerio de Industria.

ACCESO A LA INFORMACIÓN: en este apartado se puede encontrar el enlace de cómo llegar a los manuales de instalación de nuestros accesorios y alguna documentación de homologaciones de nuestros accesorios.

INFORMACIÓN DE HOMOLOGACIONES Y REFORMAS: en esta sección se pueden encontrar unas fichas que hemos creado para poder identificar conjuntos funcionales y piezas que los componen y las correspondientes resoluciones del Ministerio de Industria, además se encontraran algunas circulares aclaratorias sobre información de homologaciones de Toyota España.

INSTRUCCIONES TÉCNICAS: aquí están las instrucciones técnicas para el modo inspección de nuestros vehículos híbridos y alguna otra instrucción técnica interesante (como las de los airbag mecánicos).

