

PROTOCOLO DE INSTALACIÓN DE TAXÍMETROS**OPEL COMBO LIFE / COMBO-E LIFE****Tipo: E**

Modelos:

Marca	Denominación Comercial	Contraseña Homologación	Tipo	Variante	Versiones	PARTE FIJA VIN	Combust.
OPEL	COMBO LIFE	e2*2007/46*0622	E	TODAS	TODAS	W0VE*****	TODAS
	COMBO-E LIFE	e2*2007/46*0623					



Rev. 03:

- Inclusión de contraseña de homologación e2*2007/46*0623.
- Nuevo punto de toma de señal taquimétrica
- Supresión de taxímetro de consola sobre salpicadero
- Anula y sustituye a versiones anteriores.

Fdo: Jose Carlos González Ledesma
Responsable de Homologaciones
STELLANTIS ESPAÑA S.L.



STELLANTIS ESPAÑA S.L.
AVDA. CITROËN 3, 36210
VIGO
(PONTEVEDRA)

MEMORIA DESCRIPTIVA DE INSTALACIÓN DE TAXÍMETROS
OPEL COMBO LIFE / COMBO-E LIFE
Tipo: E

Rev. 03
2/33

1.	OBJETO DEL ESTUDIO	3
2.	CARACTERÍSTICAS DEL VEHÍCULO	3
3.	PREINSTALACIÓN DEL CONCESIONARIO	3
3.1	ELEMENTOS DE LA PREINSTALACIÓN	4
3.2	TOMA DE SEÑAL	5
3.3	TOMA DE ALIMENTACIÓN	7
3.4	INSTRUCCIONES PARA LA PREINSTALACIÓN DEL CONCESIONARIO	8
4.	INSTRUCCIONES PARA LOS INSTALADORES DE TAXÍMETROS	14
4.1	CAJA ADAPTADORA DE SEÑAL	14
4.2	TAXÍMETROS	14
4.3	IMPRESORAS	15
4.4	MODULO TARIFARIO EXTERIOR	15
5.	INSTALACIÓN DE TAXÍMETRO, IMPRESORA Y MÓDULO TARIFARIO	16
5.1	ESQUEMA DE CONEXIONES	16
5.2	INSTALACIÓN TAXÍMETROS	17
5.3	INSTALACIÓN IMPRESORA	21
5.4	INSTALACIÓN MÓDULO TARIFARIO	23
5.5	EMPLAZAMIENTO DE LA CAJA DE CONEXIONES	28
6.	INSTALACIÓN ACCESORIOS	29
6.1	MÓDULO DE EMERGENCIAS	29
6.2	EMISORA DE RADIO	30
7.	INSTRUCCIONES DE DESMONTAJE	31

1. OBJETO DEL ESTUDIO

El presente informe técnico define la preinstalación de taxímetros y las directrices de la instalación de los taxímetros por los talleres autorizados para el vehículo **OPEL COMBO-E LIFE (tipo: E)**

El fabricante, a través de su Red de servicios oficiales autorizados de la marca **OPEL**, se responsabiliza de preparar la toma de señal de velocidad y la toma de alimentación eléctrica de corriente continua 12 V, y una toma de negativo directo, para la posterior instalación, por parte de talleres autorizados instaladores de taxímetro, de los componentes que configuran el taxímetro y sus accesorios (caja adaptadora de señal, taxímetro, módulo tarifario etc.).

En el punto 3 se definen todos los pasos necesarios para la preinstalación por parte del taller oficial de **OPEL**

En el punto 3 se muestra el precinto de **OPEL** y se define el emplazamiento previsto y el conexionado de los componentes propios de un taxi de acuerdo con las indicaciones del fabricante del vehículo, teniendo que ser observadas siempre las prescripciones establecidas por el Reglamento General de Vehículos (RD2822/1998), y en particular, cuando aplique, de los Reglamentos CEPE/ONU nº10, CEPE/ONU nº21, CEPE/ONU nº46 y Directiva 77/646/CEE y o Reglamento CEPE/ONU nº125.

2. CARACTERÍSTICAS DEL VEHÍCULO

Los vehículos cubiertos por el presente protocolo son los vehículos marca **OPEL**, con denominación comercial **COMBO LIFE** y **COMBO-E LIFE**, tipo **E**, y contraseña de homologación **e2*2007/46*0622** y **e2*2007/46*0623**.

3. PREINSTALACIÓN DEL CONCESIONARIO

El servicio autorizado **OPEL** debe realizar la preparación de la toma de señal, la toma de alimentación eléctrica de corriente continua 12V y una toma a negativo directo, con su correspondiente precintado.

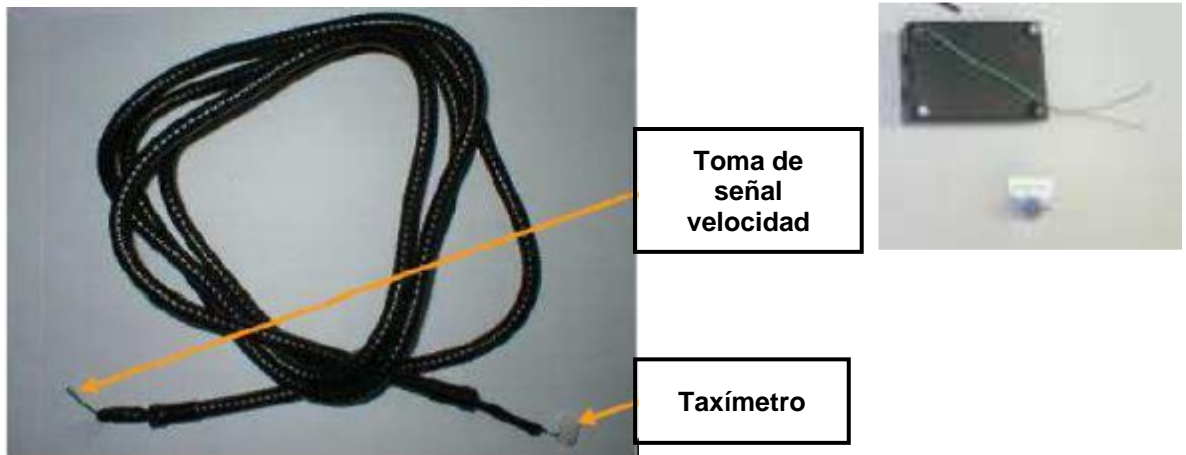
IMPERATIVO: Respetar las consignas de seguridad y limpieza

IMPERATIVO: Todo el personal que intervenga en un vehículo eléctrico o híbrido recargable debe haber recibido una formación específica en vehículos eléctricos y estar habilitado para intervenir en estos vehículos (respetar la reglamentación vigente en el país correspondiente)

A continuación, se detallan los elementos necesarios para dicha preinstalación y se describe a modo general cómo extraer la señal y la alimentación, así como su precintado.

3.1 ELEMENTOS UTILIZADOS

3.1.1 Manguera blindada de señal de 1 hilo.



La manguera lleva en su interior 1 cable de sección 0,50 mm. Para las instalaciones en vehículos de la marca OPEL, solo se utiliza el cable que es el de señal, para la caja adaptadora.

Manguera blindada con casquillos remachados para caja adaptadora de impulsos de taxímetro de aproximadamente 150 cm. de largo.

El material de la manguera es de VINPLAST TM10 VINKE con recubrimiento plástico. El terminal para funda es de material F-811 acabado pavonado.

3.1.2 Precintos

Para las conexiones que deban ser precintadas se utilizará alambre corrugado y precintos de plástico del tipo Roto-Tool / Roto-Seal, de un solo rotor numerados, similares a los de las siguientes imágenes.



El alambre corrugado para precinto suele ser de polipropileno y acero inoxidable, con las siguientes características:

- Diámetro total: 0,75 – 0,80 mm
- Diámetro del corrugado: 0,30 mm
- Distancia entre máximos de hélice inferior a 3 mm,
- Diámetro del cable principal interior: 0,45 mm
- Resistencia a tracción: igual o superior a 3.200 kg/cm.
-

En el precinto OPEL deberá ser de color azul o rojo y constar la numeración: OPE XXXXX, siendo un número correlativo asignado por el concesionario para la identificación de cada instalación efectuada.

Los precintos se situarán en una zona de fácil acceso y visibilidad de cara a futuras inspecciones en la ITV.

Todos los precintos deben de cumplir los requisitos establecidos en el Anexo III del Real Decreto 244/2016, de 3 de junio, por el que se desarrolla la Ley 32/2014, de 22 de diciembre, de Metrología

3.2 TOMA DE SEÑAL

Punto de toma de la señal:

a) Instalaciones hasta extensión **28** para la contraseña **e2*2007/46*0623 (N1)**, y hasta extensión **25** para la contraseña **e2*2007/46*0622 (M1)**:

Se extrae de la **vía 14 (hilo 6739) del conector IC01A de 35V NR**, que se encuentra en la VSM ubicada debajo del volante, bajo la tapadera de salpicadero.

b) Instalaciones desde extensión **29** para la contraseña **e2*2007/46*0623 (N1)**, y desde extensión **26** para la contraseña **e2*2007/46*0622 (M1)**:

Se extrae de la **vía 12 (hilo 6739) del conector IC01A de 35V NR**, que se encuentra en la VSM ubicada debajo del volante, bajo la tapadera de salpicadero.

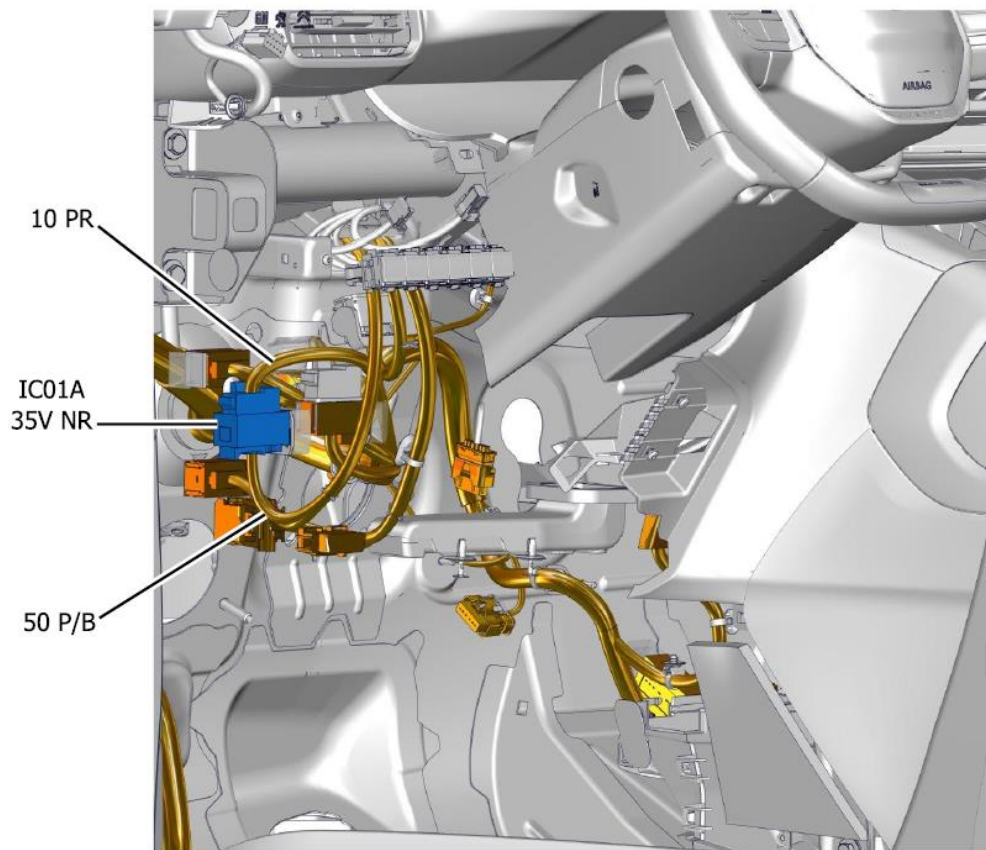
Cableado de toma de señal a la caja adaptadora de señal y conexiones:

La señal se transmite mediante cable corrugado con 1 hilo solamente.

El terminal libre del cable de señal, enfundado en manguera blindada, se dejará disponible en la parte inferior izquierda del salpicadero, junto a la VSM, donde se conectará posteriormente a la caja adaptadora.

Precinto de la toma de señal:

Se precintará la caja en cuyo interior se ubicará el conector **IC01A de 35V NR**. mediante alambre corrugado y precinto de plástico.



D3CZX59I

M-70
 IC01AA

CAV	NO PL	PART NUMBER	WIRE	MATERIAL	MULTI	FIN	CAV FIN	INTERCO	PR / PB	MODULE
1										
2										
3	6604X	C3_VE_00.50		SN		ICK5D	2			M160 / M260
4	6615N	C3_BEOR_00.50		SN		E615	L			M160 / M260
5	4430A	C3_RG_00.50		SN		7025B	31			M040 / M071 / ME040
6	4431A	C3_BEVI_00.50		SN		7025B	15			M040 / M071 / ME040
7	4432A	C3_MR_00.50		SN		7025B	32			M040 / M071 / ME040
8	4433A	C3_BEOR_00.50		SN		7025B	16			M040 / M071 / ME040
9	1477A	A3_ORBA_00.35		SN		B011G	2			MT16
9	1477C	A3_VEBA_00.35		SN		B011G	2			MT06
10	1479A	A3_R0BA_00.35		SN		EC36A	L			001 / 001
11	6605A	C3_BEVI_00.50		SN		7753A	2			M160
11	6605B	C3_BEVR_00.50		SN		7753A	2			M260
12	6739C	C3_BA_00.50		SN		7025B	35			M040 / M071 / ME040
12	6739D	C3_VE_00.50		SN		7025A	2			M070
12	6739F	C3_R0BA_00.50		SN		7025B	45			M076

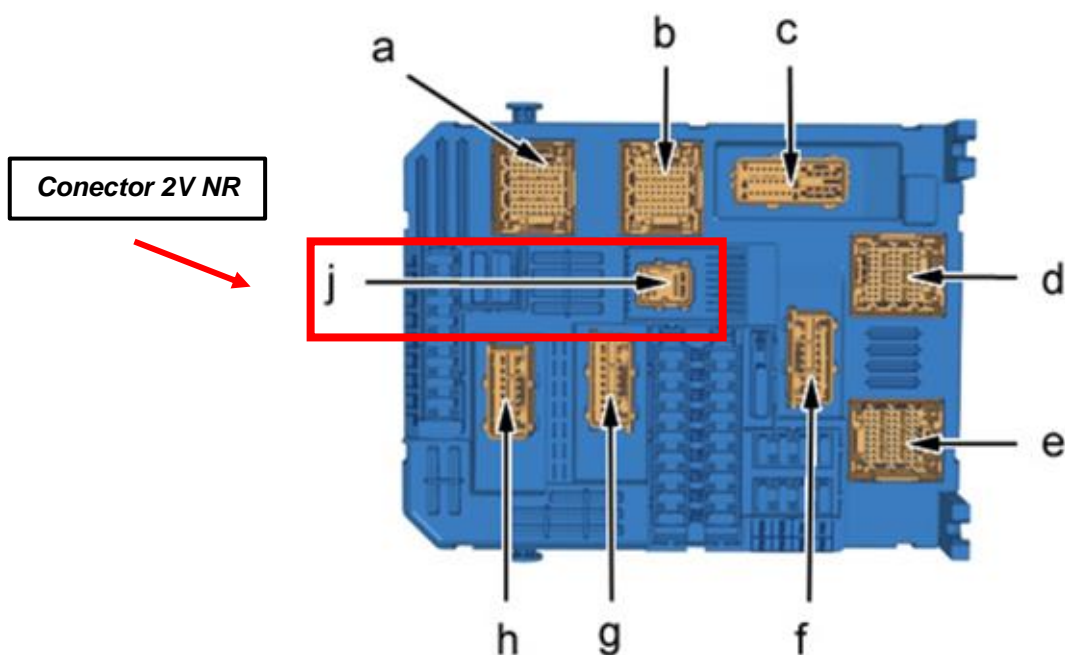
Características de la señal de impulsos, proveniente de la caja adaptadora:

Señal Cuadrada
 Tensión en Voltios de 0 a 5 v.
 Frecuencia a 40 km/h: 60 Hz
 Frecuencia a 60 km/h: 80 Hz
 Frecuencia a 80 km/h: 107 Hz
 Frecuencia a 120 km/h: 160 Hz

Para más detalle de la instalación, ver punto 3.4.

3.3 TOMA DE ALIMENTACIÓN

La toma de alimentación eléctrica de corriente continua de 12V se tomará de la **vía 2 del conector 2V NR del VSM**, ésta proviene de la batería y se encuentra protegida por varios fusibles.



Para la toma de alimentación se utilizará dos cables estándar (color rojo y negro) de sección 1,5 mm, del tipo que se muestra, con portafusibles aéreo en el positivo. Longitud de 50 cm para ambos cables:



Ambos cables irán enfundados en un cable de material plástico auto extingible.

Para más detalle de la instalación, ver punto 3.4.1.3.

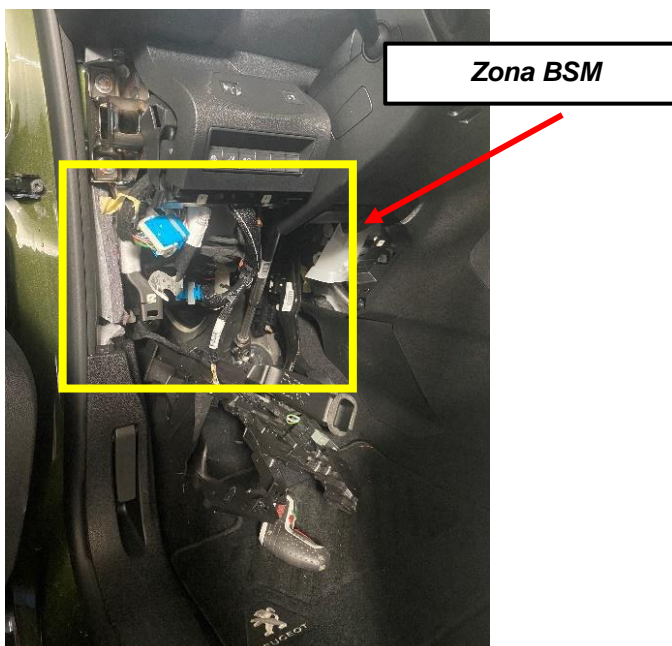
3.4 INSTRUCCIONES PARA LA PRE-INSTALACION DEL SERVICIO OFICIAL AUTORIZADO OPEL

3.4.1 EMPLAZAMIENTO DE LOS ELEMENTOS SUJETOS A INTERVENCIÓN

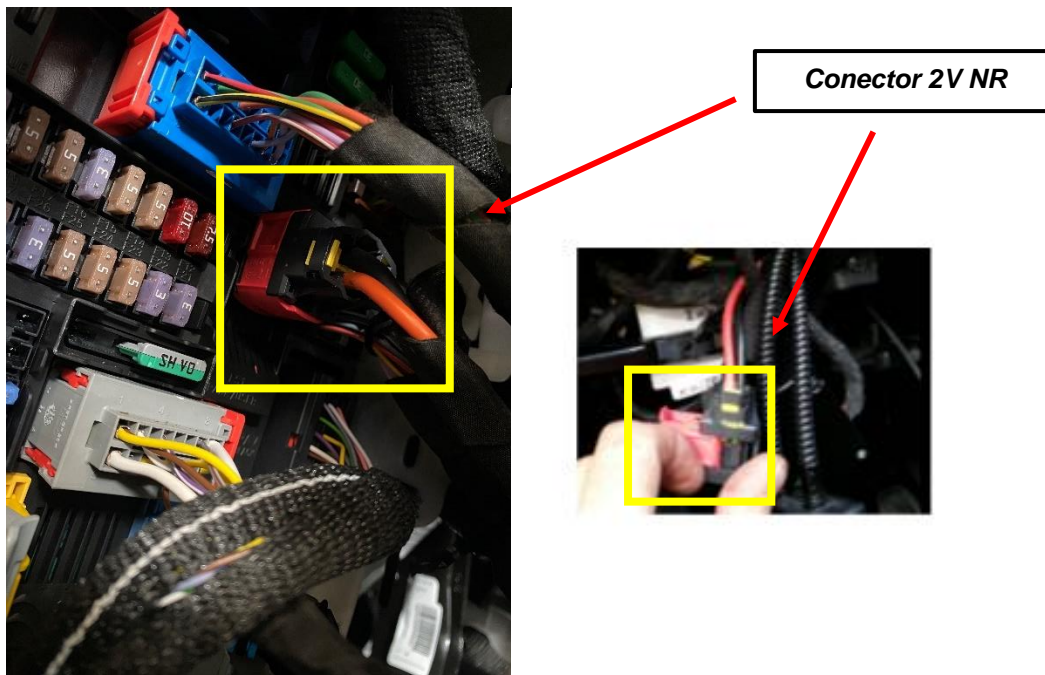
La **señal de velocidad** (analógica) se tomará en el **conector IC01A de 35V NR** situado en la parte inferior izquierda del salpicadero VSM, entre el volante y la puerta del conductor, habrá dos opciones en dicho conector:

Opción **a**) sobre la **vía 14** (hilo 6739)

Opción **b**) sobre la **vía 12** (hilo 6739)



La **toma de alimentación eléctrica** de corriente continua de 12V se tomará del **conector 2V NR** del VSM, ésta proviene de la batería y se encuentra protegida por varios fusibles.

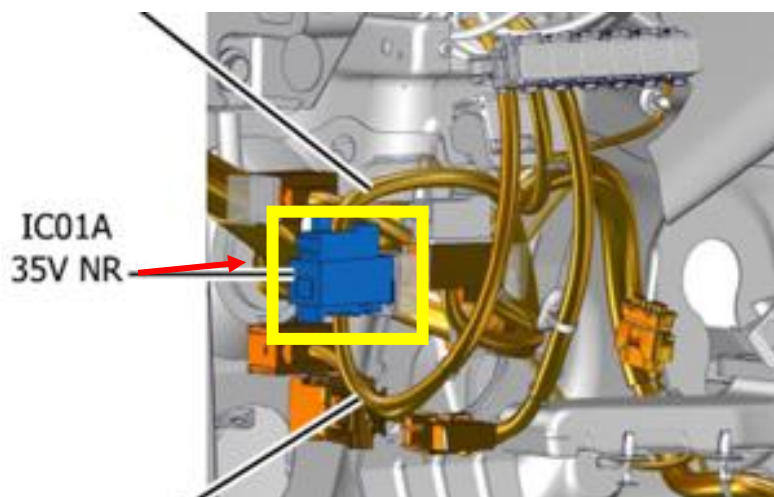


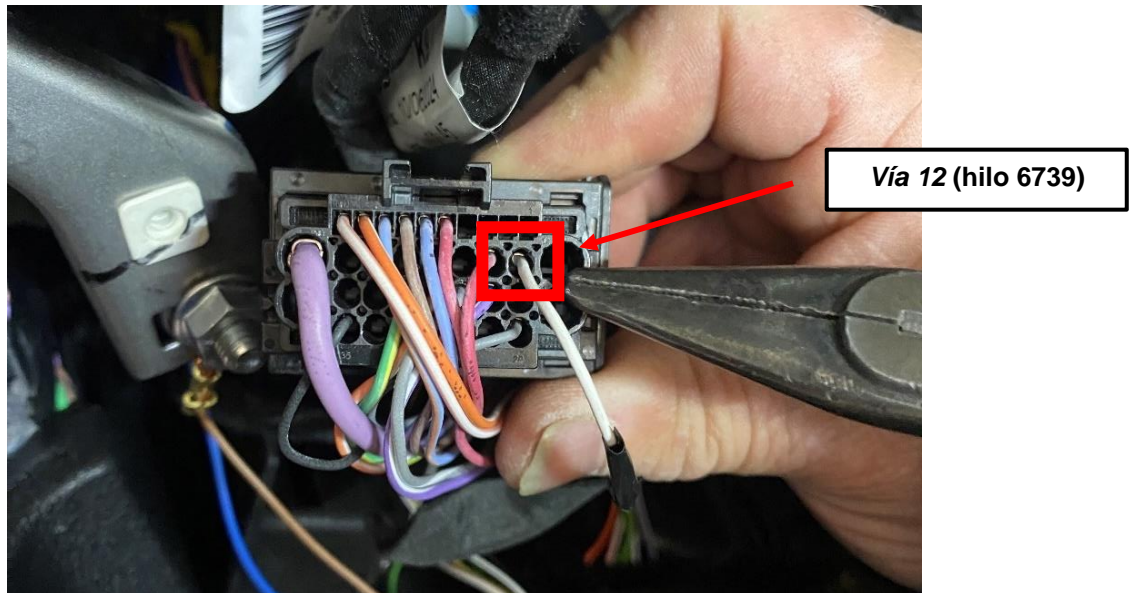
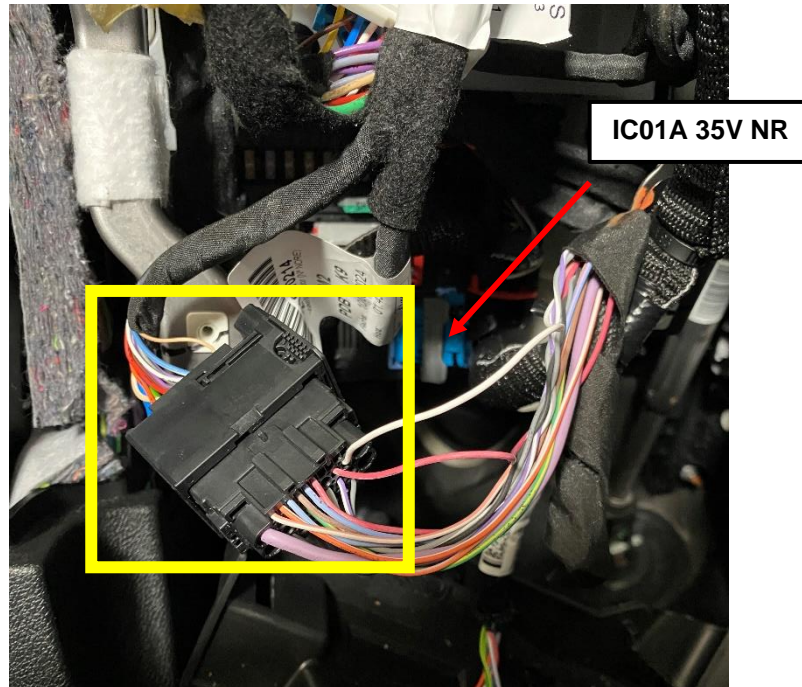
3.4.2 CONEXIÓN Y PRECINTADO DE LA SEÑAL DE VELOCIDAD (TOMA TAQUIMÉTRICA)

Se desmontan las tapas anterior e inferior de la **zona de la VSM**, zona izquierda e inferior bajo el volante, después, se localizará el **conector IC01A de 35V NR** y una vez extraído de su conexión al vehículo se localizará en dicho conector dos opciones de instalación. (arriba indicadas)

Opción **a**) sobre la **vía 14** (hilo 6739)

Opción **b**) sobre la **vía 12** (hilo 6739)





Se extraerá el conector **IC01A de 35V NR** y en la **vía 12** del conector hembra, se soldará o se conectará por el lado opuesto el **cable con manguera** por donde circulará la señal. (si se trata de un modelo anterior, se realizará sobre el mismo conector en la **vía 14**, ver indicaciones de corte en el modelo en el punto 3.2.)

El cable de señal se enfundará en la manguera blindada de **150 cm de longitud** con un hilo de **0.5 mm de diámetro** en su interior y la terminación se embridará al mazo de cables del conector para impedir su desmontaje.



La manguera blindada quedará fijada, junto con el resto de los **cables de entrada y el conector IC01A de 35V NR**, en el interior de en una **caja contenedora de plástico**, precintada posteriormente por el concesionario OPEL, como se muestra a continuación:



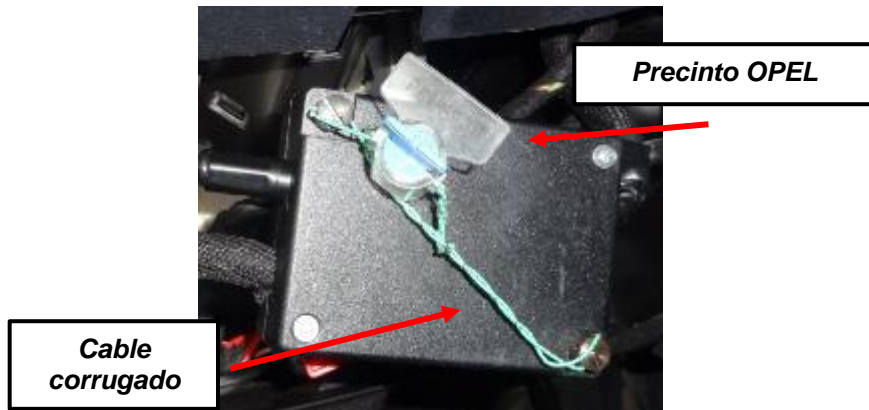
Caja contenedora



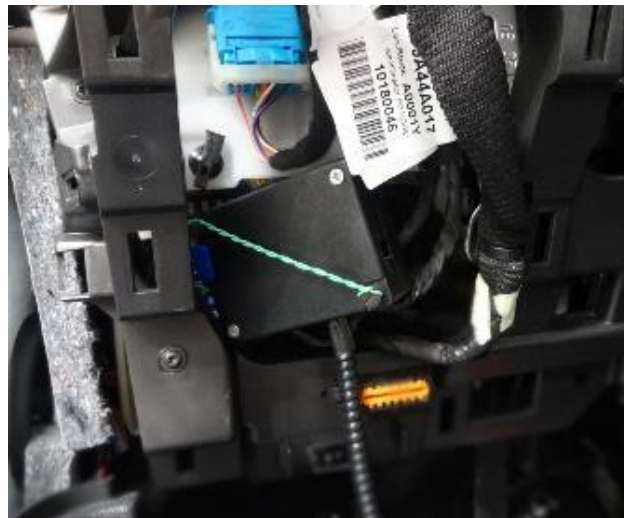
Conector IC01A en el interior de la caja contenedora

Manguera blindada

Se procederá a precintar la caja contenedora de plástico, para ello pasaremos el alambre corrugado por los dos tornillos con cabeza perforada y situando el precinto plástico **OPEL** para cerrar la unión.



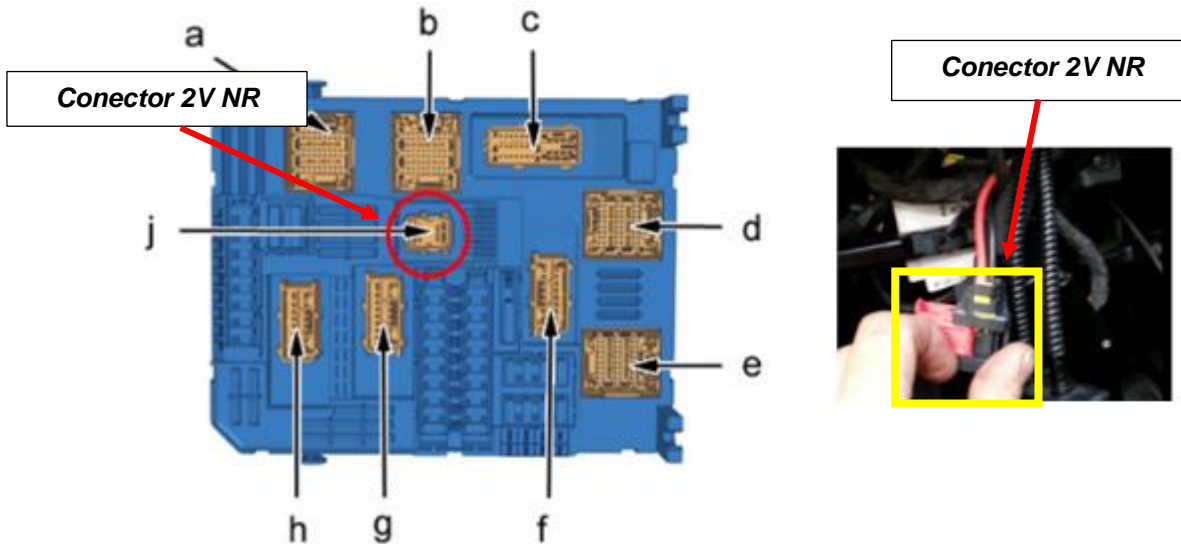
La caja contenedora precintada se colocará en la cavidad de la zona VSM y la manguera blindada que sale de la misma se enrollará y se dejará junto a ella, como se muestra a continuación.



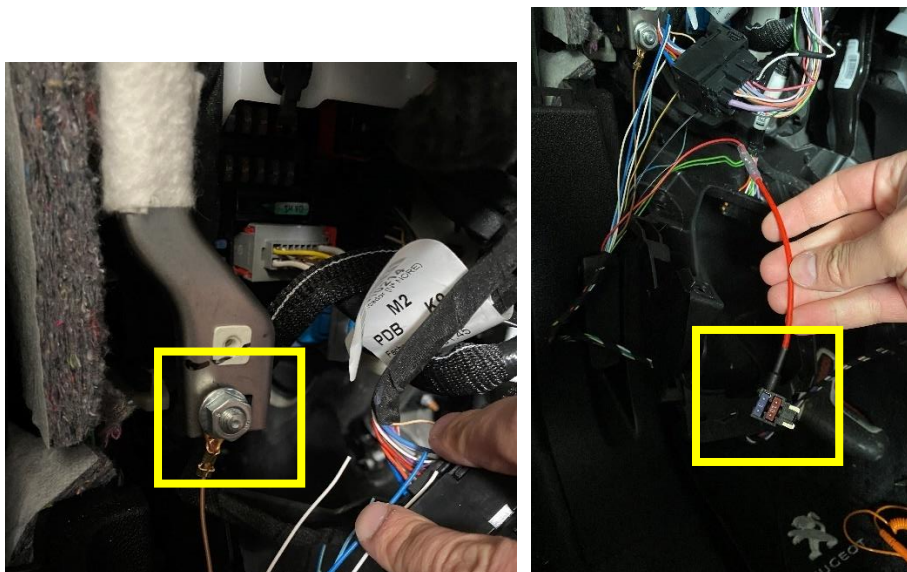
Todos los precintos deben de cumplir los requisitos establecidos en el Anexo III del Real Decreto 244/2016, de 3 de junio, por el que se desarrolla la Ley 32/2014, de 22 de diciembre, de Metrología.

3.4.3. CONEXIÓN TOMA DE ALIMENTACIÓN Y MASA

La toma de alimentación eléctrica de corriente continua de 12V se tomará de la **vía 2 del conector 2V NR** del VSM, ésta proviene de la batería y se encuentra protegida por varios fusibles.



Se realizarán las conexiones a positivos con sus correspondientes fusibles aereos y un negativo de masa, protegiendo el cableado.



Posteriormente los cables de alimentación se enfundarán en un cable de material plástico autoextinguible y se llevarán un positivo y un negativo de batería hasta la caja adaptadora de señal situada en la zona de la VSM bajo volante lado conductor.

4 INSTRUCCIONES PARA LOS INSTALADORES DE TAXÍMETROS

4.1 CAJA ADAPTADORA DE SEÑAL

La caja de conexiones y/o adaptadora de señal se ubicará bajo la zona del VSM, cercana al reposapiés izquierdo en el lado del conductor, y se sujetará con velcro en la zona superior una vez precintada.



4.2 TAXÍMETROS

Son aptos para instalarse taxímetros de retrovisor, excluyéndose los taxímetros de consola en el techo. Todos ellos pueden disponer de periféricos en caso de no llevarlos integrados, tales como impresoras, lector de tarjetas de crédito, etc.

A continuación, se detalla a modo de ejemplo diferentes tipos de taxímetros instalables. Todos ellos serán de **señal analógica**. En caso de existir se podrán incluir otro taxímetro de tablero y retrovisor siempre y cuando cumplan con la normativa y puedan ubicarse dentro de los límites que se describen en el presente informe.

- **Taxímetros de espejo**



Taxímetro de espejo reemplazando o superpuesto al espejo retrovisor original del vehículo. Éstos deben poder ser instalados en el mismo soporte del espejo original, y deberán ser compatibles con impresoras periféricas.

NOTA: En caso de taxímetros de espejo con impresora integrada, solo se habilitará la instalación en caso de disponer de soporte propio al parabrisas homologado en el propio espejo, no siendo posible la instalación en la rótula del soporte del espejo retrovisor original del vehículo.

En cualquier caso, tendrán que cumplir con la siguiente reglamentación:

- **Reglamento CEPE/ONU nº 10** de la Comisión Económica de las Naciones Unidas para Europa (CEPE) relativa a las prescripciones uniformes relativas a la homologación de los vehículos en lo que concierne a su **compatibilidad electromagnética**.
- En el caso de **taxímetros de espejo**, **Reglamento CEPE/ONU nº 46**, de la Comisión Económica para Europa (CEPE) de las Naciones Unidas, sobre las prescripciones uniformes sobre la homologación de los dispositivos de visión indirecta y los vehículos de motor en lo referente a la instalación de dichos dispositivos.
- **Orden ICT/155/2020**, de 7 de febrero, por la que se regula el control metrológico del Estado de determinados instrumentos de medida.

El fabricante del taxímetro será el responsable de asegurar el método de fijación de este al vehículo.

4.3 **IMPRESORAS**

Para los taxímetros que no dispongan de impresora integrada, ésta irá dispuesta en la guantera anterior del módulo central, bajo los mandos de climatización del salpicadero o bien en la guantera modular situada entre los dos asientos delanteros.

Las impresoras deberán cumplir con el **Reglamento CEPE/ONU nº 10** de la Comisión Económica de las Naciones Unidas para Europa (CEPE) relativa a las prescripciones uniformes relativas a la homologación de los vehículos en lo que concierne a su compatibilidad electromagnética.

4.4. **MÓDULO TARIFARIO**

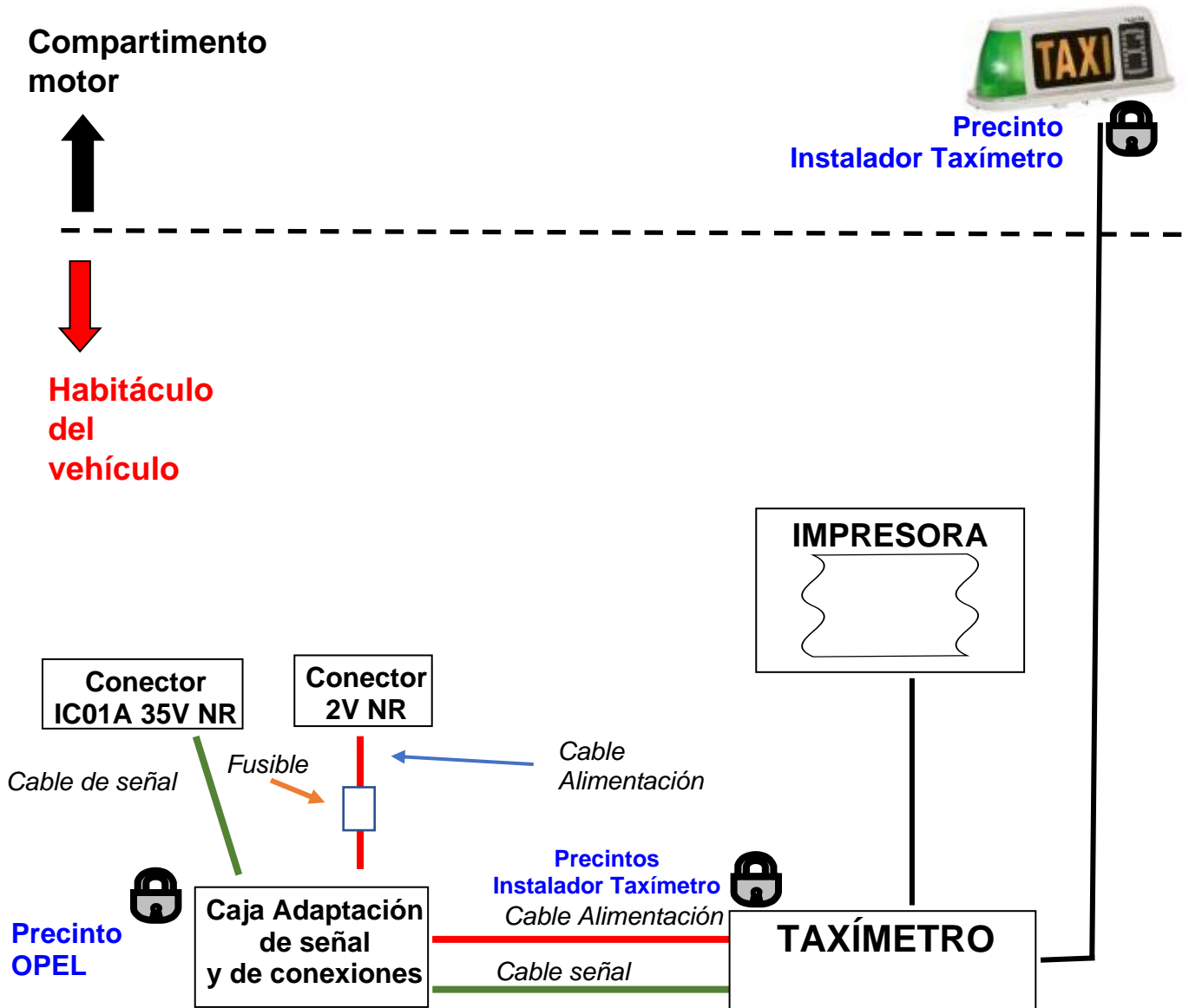
La ubicación del módulo tarifario y su sistema de fijación dependerá de las prescripciones de la Comunidad Autónoma donde se vaya a prestar servicio de taxi. Las ubicaciones inicialmente previstas son atornillado y centrado sobre el eje longitudinal del vehículo, a una distancia de **250 mm del parabrisas**, o en opción, mediante placa imantada desplazado a la derecha a unos 200 mm del eje longitudinal del vehículo y a la misma distancia del parabrisas del caso anterior.

En caso de centrado y atornillado, el cable de alimentación del módulo discurrirá por el interior del montante lateral izquierdo del parabrisas hasta la caja adaptadora de señal. En caso de lateral e imantado, se pasará por el vierteaguas del marco lateral derecho del parabrisas hasta la caja de adaptación de señal.

Todos los módulos instalados deberán cumplir con el **Reglamento CEPE/ONU nº 10** de la Comisión Económica de las Naciones Unidas para Europa (CEPE) relativa a las prescripciones uniformes relativas a la homologación de los vehículos en lo que concierne a su compatibilidad electromagnética.

5 INSTRUCCIONES DE INSTALACIÓN DE TAXÍMETRO, IMPRESORA Y MÓDULO TARIFARIO

5.1. ESQUEMA DE CONEXIONES:



Fusible: Capacidad en función de los elementos a conectar, valor marcado por el fabricante del elemento o dispositivo.

En este esquema se indica a título orientativo los diferentes equipos y las conexiones entre ellos, indicando claramente cuál es la preinstalación del concesionario.

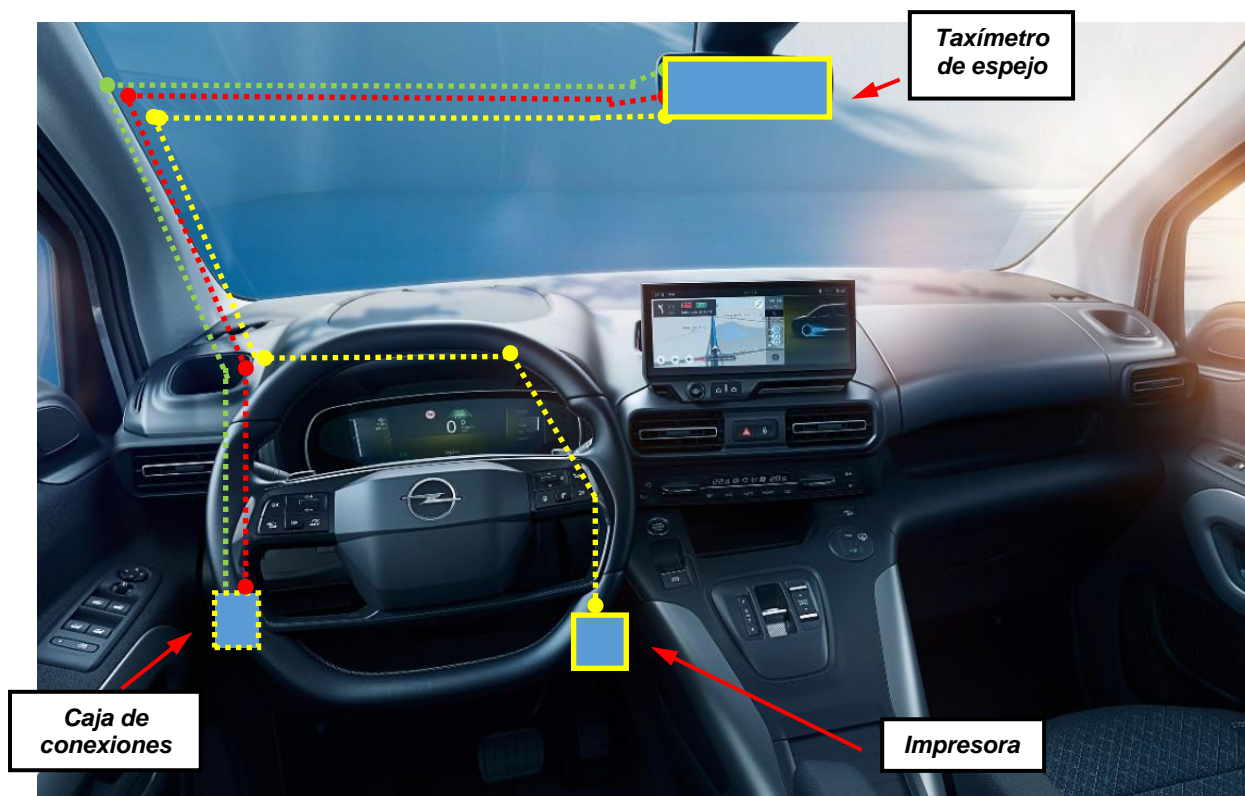
5.2. INSTALACIÓN DEL TAXÍMETRO:

5.2.1 TAXÍMETRO DE ESPEJO

El taxímetro de espejo podrá:

1. Reemplazar al retrovisor interior original del vehículo, utilizando el soporte original.
2. Instalarse superpuesto sobre el retrovisor original, de acuerdo con el sistema de sujeción homologado por el fabricante del taxímetro de espejo.
3. Reemplazar al espejo original del vehículo, utilizando el soporte homologado por el fabricante del taxímetro de espejo.

En los dos primeros casos el taxímetro no podrá disponer de otros dispositivos integrados, como TPVs o impresoras.



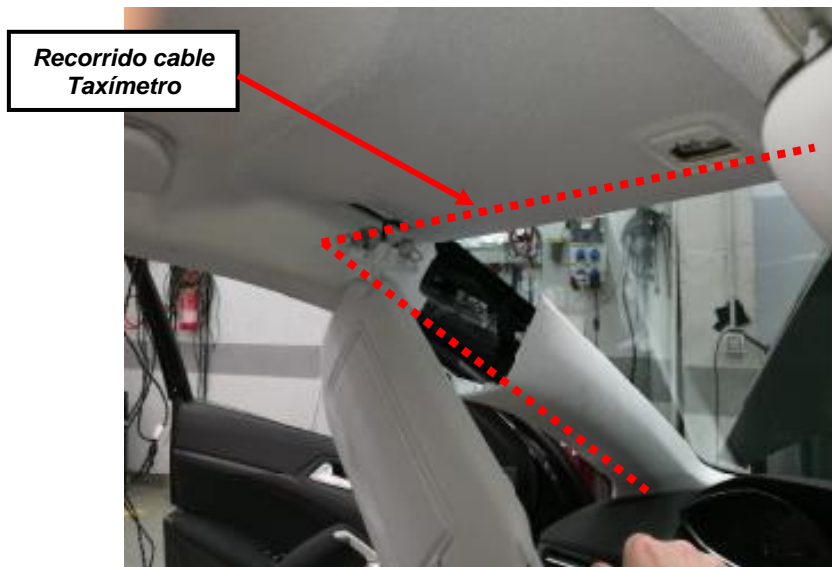
En el caso de la sustitución del espejo original (**Opción 1**), desmontamos el espejo original del soporte de tres garras que está pegado sobre la luna, sobre el cual montaremos el nuevo espejo con taxímetro incorporado.

**Desmontar espejo de origen****Soporte espejo de origen****Montar nuevo espejo con Taxímetro**

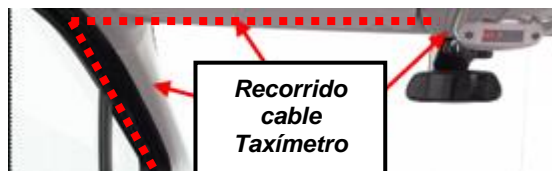
En el caso de realizar la instalación de taxímetro de retrovisor superpuesto sobre el retrovisor original (**Opción 2**), lo instalaremos utilizando las correas que trae el mismo adaptándolos firmemente al retrovisor original.

**Recorrido cable Taxímetro****Correas de anclaje**

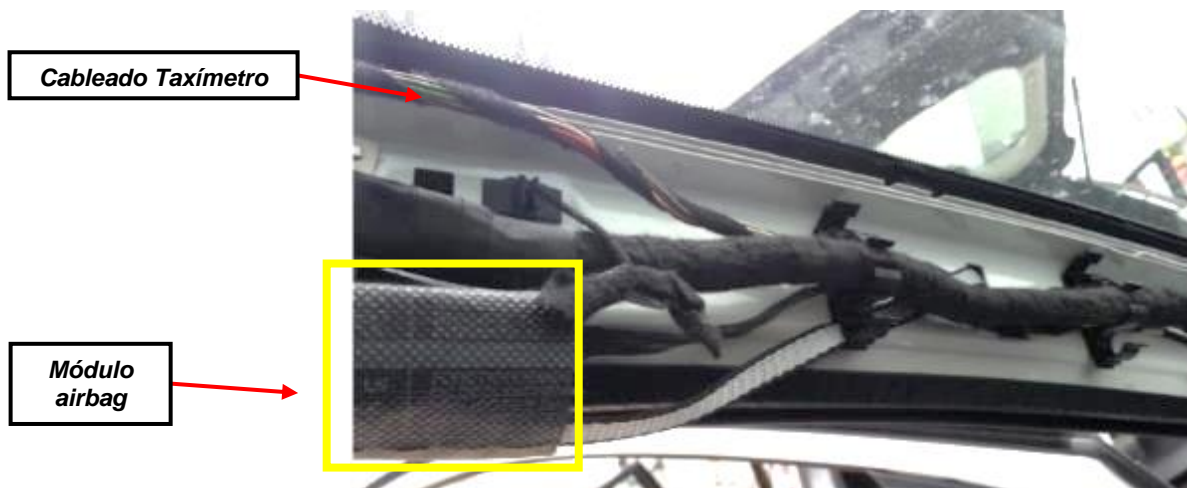
Para la conexión del taxímetro seguiremos las siguientes instrucciones para ambos casos. Desmontamos el parasol izquierdo y el guarnecido lateral izquierdo del pilar A anclado mediante grapas, para encaminar el mazo del aparato taxímetro por el interior de este.



Ahora, encaminamos el mazo de conexiones del taxímetro de espejo a través del guarnecido de techo hasta el montante pilar A izquierdo.



IMPORTANTE: El mazo de conexiones del taxímetro deberá discurrir por el interior de guarnecido del pilar A siempre por encima del módulo de airbag lateral y asegurando la no interferencia del mismo con la zona de despliegue del airbag



Por el interior del pilar A fijaremos el mazo de conexiones en las grapas libres que van situadas en el mismo montante. Bajaremos el cable por todo el montante hasta la junta de puerta, por el interior de ésta, meteremos el cable hasta la zona de la caja adaptadora de señal.



Una vez finalizada la instalación, se procederá a precintar la conexión del cable de señal con el taxímetro.

Todos los precintos deben de cumplir los requisitos establecidos en el Anexo III del Real Decreto 244/2016, de 3 de junio, por el que se desarrolla la Ley 32/2014, de 22 de diciembre, de Metrología.

5.3. INSTALACIÓN DE IMPRESORA

Dependiendo del tipo de taxímetro instalados y de la ubicación elegida para la impresora las opciones de instalación son las siguientes:

- Taxímetro de Techo e impresora parte izquierda del salpicadero (**Posición A**) o en el módulo central (**Posición B**).

5.3.1 Opción 1:

Las conexiones de la **impresora sobre el aireador con taxímetro de espejo (Posición A)** irán encaminadas por dentro del guarnecido de techo, y del guarnecido lateral de para brisas lado izquierdo, de ahí lo sacaremos a la impresora.

Esta instalación es igual que la instalación del taxímetro de espejo y del módulo tarifario, descrita en el punto 2 y 4.

Una vez situados los cables en la parte inferior del montante parabrisas, llevaremos el cable de la impresora hasta la zona del aireador izquierdo del salpicadero.



IMPORTANTE: El mazo de conexiones de la impresora deberá discurrir por el interior de guarnecido del pilar A siempre por encima del módulo de airbag lateral y asegurando la no interferencia de este con la zona de despliegue del airbag.

Las conexiones de la **impresora en el módulo central (Posición B)**, irán encaminadas por dentro del guarnecido de techo, y del guarnecido lateral de para brisas lado izquierdo, de ahí lo encaminaremos, por detrás del cuadro de instrumentos, hacia la parte inferior del salpicadero.

Esta instalación es igual que la instalación del taxímetro de espejo y del módulo tarifario, descrita en el punto 2 y 4.

Una vez situados los cables en la parte inferior del salpicadero, llevaremos el cable del taxímetro hasta la zona del módulo central del salpicadero para conectarlo a la impresora. Será necesario el desmontaje del cuadro de instrumentos, instrucciones de desmontaje anexas.



Las impresoras deberán cumplir con el **Reglamento CEPE/ONU nº 10** de la Comisión Económica de las Naciones Unidas para Europa (CEPE) relativa a las prescripciones uniformes relativas a la homologación de los vehículos en lo que concierne a su compatibilidad electromagnética.

En la Opción 2 se practicará un taladro en la base de la guantera entre los asientos delanteros para pasar el cable hacia la impresora:

5.4. MÓDULO TARIFARIO

La ubicación y el sistema de fijación del módulo tarifario (luminoso) al techo vendrá determinado por lo dispuesto en los requisitos establecidos por cada Comunidad Autónoma o en su defecto por las Ordenanzas Municipales o texto legal equivalente que regule el servicio de transporte público urbano en automóviles de turismo en el municipio donde se vaya a ejercer la actividad.

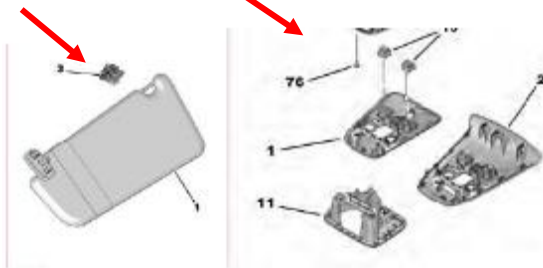
El conexionado del taxímetro con el módulo tarifario exterior se deberá de hacer siempre mediante manguera blindada con sus terminales de conexión debidamente precintados. En este caso, el conexionado se realiza con la caja adaptadora.

A continuación, se presentan las dos opciones de instalación habilitados para la instalación del módulo tarifario.

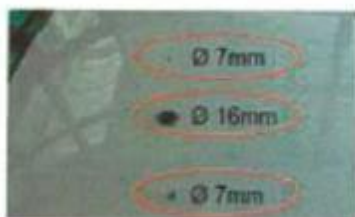
5.4.1 MÓDULO TARIFARIO CENTRADO Y ATORNILLADO EN TECHO (OPCIÓN 1)

Para proceder con los taladros de fijación al techo del módulo tarifario atornillado el primer paso es proceder con el desmontaje del plafón de iluminación central interior, desde donde accederemos a la zona prevista para los orificios.



**Desmontaje plafón
interior y parasol**

Para el montaje del conjunto luminoso es necesario practicar tres orificios (dos para atornillar el módulo, de $\varnothing 7$ mm, y el otro centrado para la conducción eléctrica, de $\varnothing 16$ mm) en el techo del vehículo. El módulo tarifario irá situado aproximadamente a 400 mm del parabrisas.



Para evitar entradas de agua se utilizará pasta para hacer estancos los taladros de fijación. En el orificio central, utilizar un pasamuros.

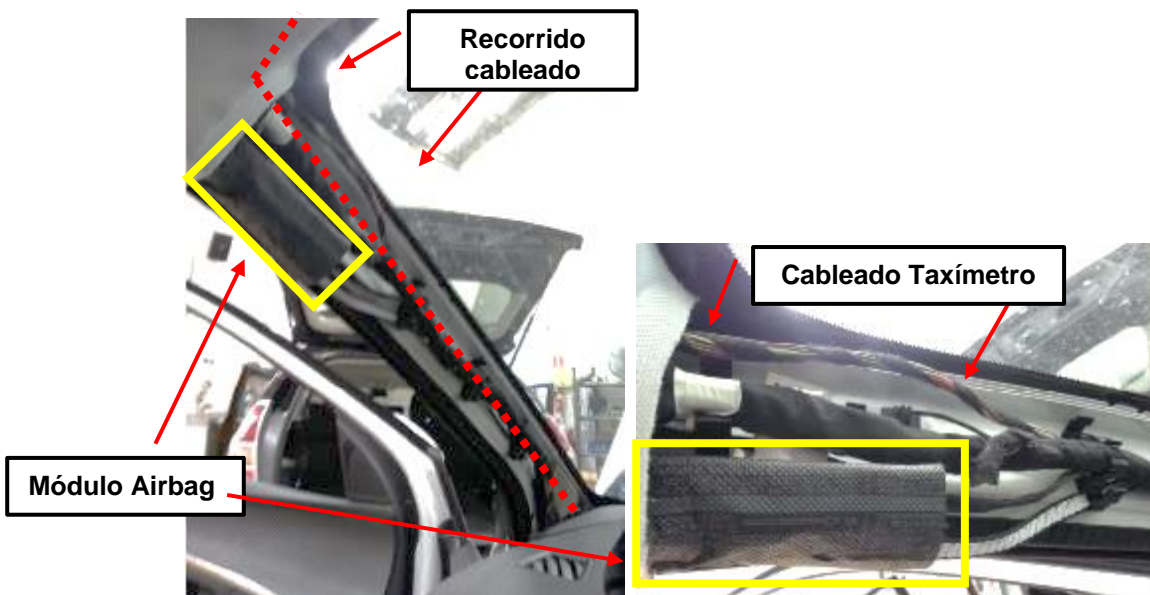
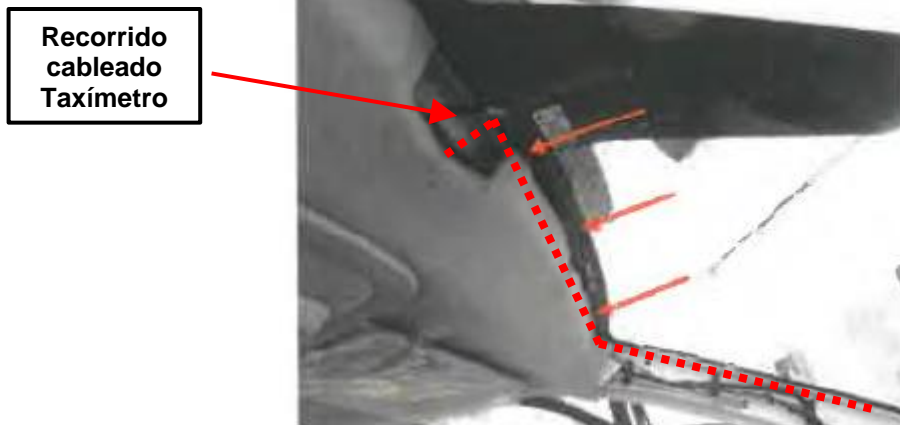
Pasamos el cable por el taladro realizado y lo encaminamos desde el módulo a través del guarnecido de techo (si encontramos dificultad para pasar la guía podemos desmontar el parasol de techo), con la ayuda de una guía pasa cables hasta el guarnecido del pilar A izquierdo.



Fijamos el módulo desde abajo con sus tornillos correspondientes.

Una vez pasada la manguera del módulo por el guarnecido de techo, llevamos la misma por el guarnecido hasta la parte izquierda del techo, hasta el montante parabrisas.

Bajaremos la manguera desde el montante parabrisas hasta la zona de conexiones por la goma de puerta.

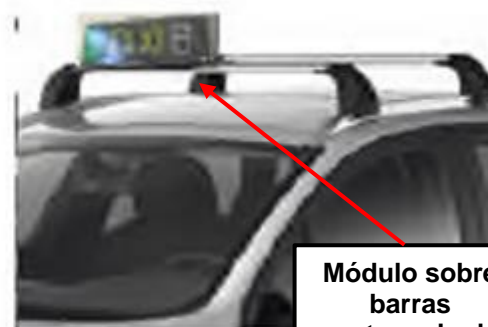


IMPORTANTE: El mazo de conexiones del Taxímetro deberá discurrir por el interior de guarnecido del pilar A siempre por encima del módulo de airbag lateral y asegurando la no interferencia de este con la zona de despliegue del airbag.

Finalmente, el mazo completo del módulo tarifario se lleva hasta la VSM, donde se conectará con la caja adaptadora de señal del instalador, con su precinto correspondiente.

5.4.2. MÓDULO TARIFARIO CON PLACA IMANTADA SOBRE TECHO O SOBRE BARRAS PORTAEQUIPAJES (OPCIÓN 2)

El módulo tarifario se instalará firmemente o bien fijado mediante placa imantada al techo del vehículo o bien sobre la barra portaequipajes. Fijado mediante placa imantada, se posicionará, mirando el coche de frente, en la parte izquierda, a una distancia aproximada de 250 mm desde el parabrisas y a unos 200 mm del eje central del vehículo.



Una vez situado el módulo tarifario sobre el techo, encaminamos el cable por el vierteaguas derecho (en sentido conductor). Para fijar el cable desde el módulo hasta que lo introducimos por el vierteaguas, utilizamos unas grapas adhesivas para sujetar el cable en la chapa del techo.



Llevaremos el cable por el interior del vierteaguas hasta el compartimento motor, ahuecamos un poco la junta que se encuentra en el final de la luna parabrisas, y guiamos el cable por el interior del guarnecido del montante parabrisas, por todo el largo de este mismo, hasta que llegamos a la zona de la batería, desde donde guiamos el cable hasta el pasamuros. Desde ahí llegaremos a la zona de la VSM.



Recorrido cable



Taladro pasamuros vano motor, detrás de la columna de dirección



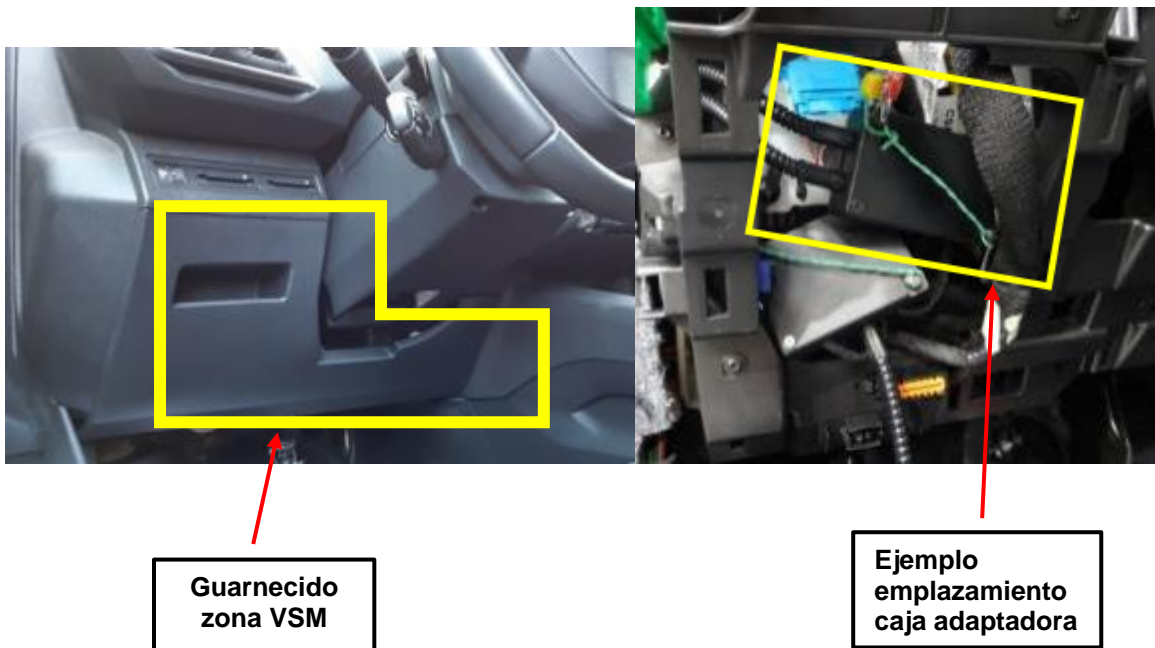
Al terminar la instalación se deberá precintar el módulo luminoso. Todos los precintos deben de cumplir los requisitos establecidos en el Anexo III del Real Decreto 244/2016, de 3 de junio, por el que se desarrolla la Ley 32/2014, de 22 de diciembre, de Metrología.

5.5 EMPLAZAMIENTO DE LA CAJA DE CONEXIONES

En el caso de que fuese necesario la instalación de una caja convertora de impulsos debido al equipamiento instalado por el instalador/reparador de taxímetro, procedemos a realizar las conexiones con la caja adaptadora de señal, utilizando tanto la manguera blindada con la toma de señal taquimétrica como la alimentación eléctrica dejada por el concesionario en la zona izquierda inferior del conductor, zona de la VSM.

La caja de adaptadora se ubicará en la zona inferior izquierda del salpicadero, dentro del guarnecido de la VSM, como se muestra en las siguientes fotografías, a la que se accederá retirando el guarnecido inferior.

El instalador de Taxímetros deberá precintar la caja de conexiones poniendo sus precintos correspondientes y asegurando así la inviolabilidad de la caja adaptadora. Todos los precintos deben de cumplir los requisitos establecidos en el Anexo III del Real Decreto 244/2016, de 3 de junio, por el que se desarrolla la Ley 32/2014, de 22 de diciembre, de Metrología.



6. INSTALACIÓN ACCESORIOS

6.1 MÓDULO DE EMERGENCIAS

El módulo de emergencia irá situado en el interior de la guantera del pasajero.

Para la conexión del módulo se tomará uno de los positivos de alimentación sacados de la VSM.

Se seguirá el mismo encaminamiento de la manguera de cables que en la conexión del Taxímetro, alargando esta hasta la guantera del copiloto, desde donde la bajaremos por la parte trasera hasta el módulo 112.

Módulo de emergencias con caja adaptadora de señal integrada, situado bajo la consola central del salpicadero.



Será necesario el desmontaje de módulo derecho del salpicadero, frente al asiento de copiloto, Instrucciones de desmontaje anexas.



6.2 EMISORA DE RADIO.

La emisora de radio ira situada en la parte central de la consola, pegada al piso.

A demanda del cliente, la emisora podrá ir situada en otro lugar a petición del cliente.



7. INSTRUCCIONES DESMONTAJE

INSTRUCCIONES DE DESMONTAJE GUANTERA PASAJERO

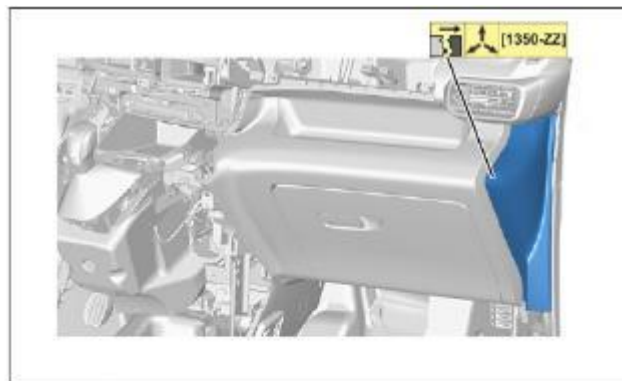
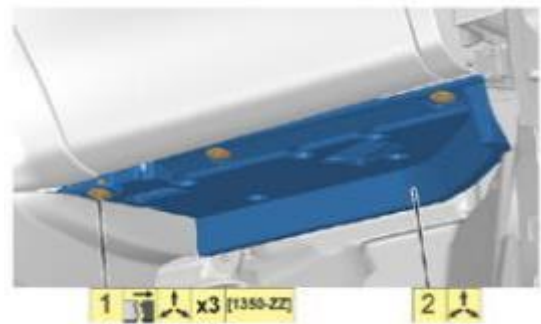
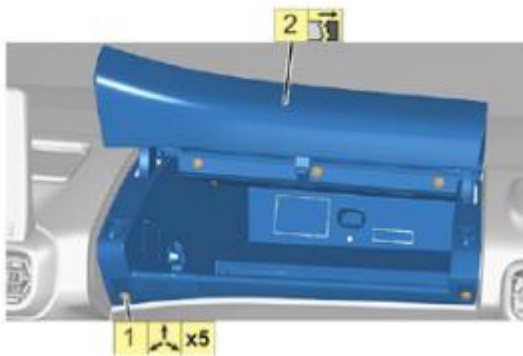
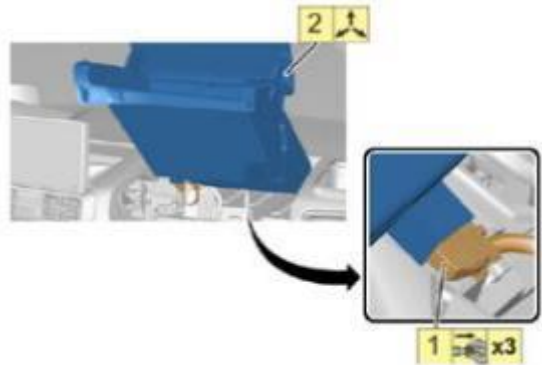
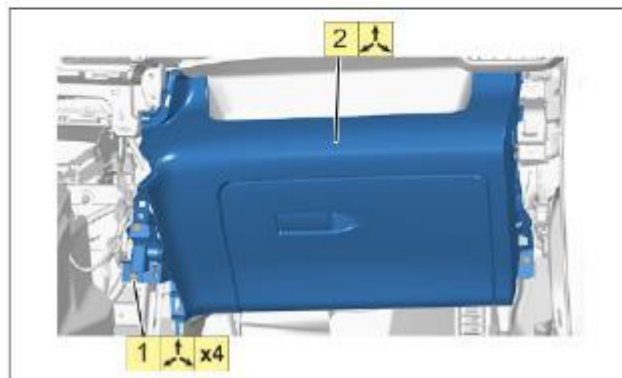
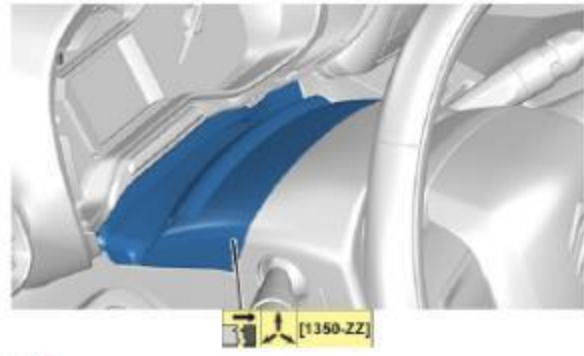


Figura C195492D



INSTRUCCIONES DE DESMONTAJE CUADRO INSTRUMENTOS Y SALPICADERO



win_C302103

